

## УСН-150Э-04

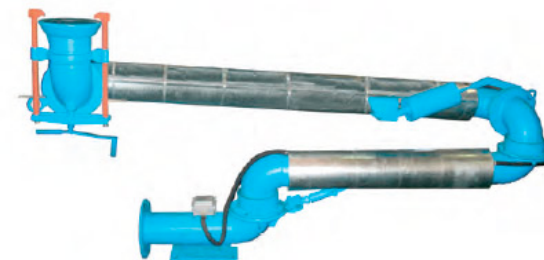
Устройство УСН-150Э-04 с зоной действия 4 м предназначено для нижнего слива нефти и нефтепродуктов из железнодорожных вагонов- цистерн и оборудовано электроподогревающей рубашкой для ускорения процесса слива вязких нефтепродуктов

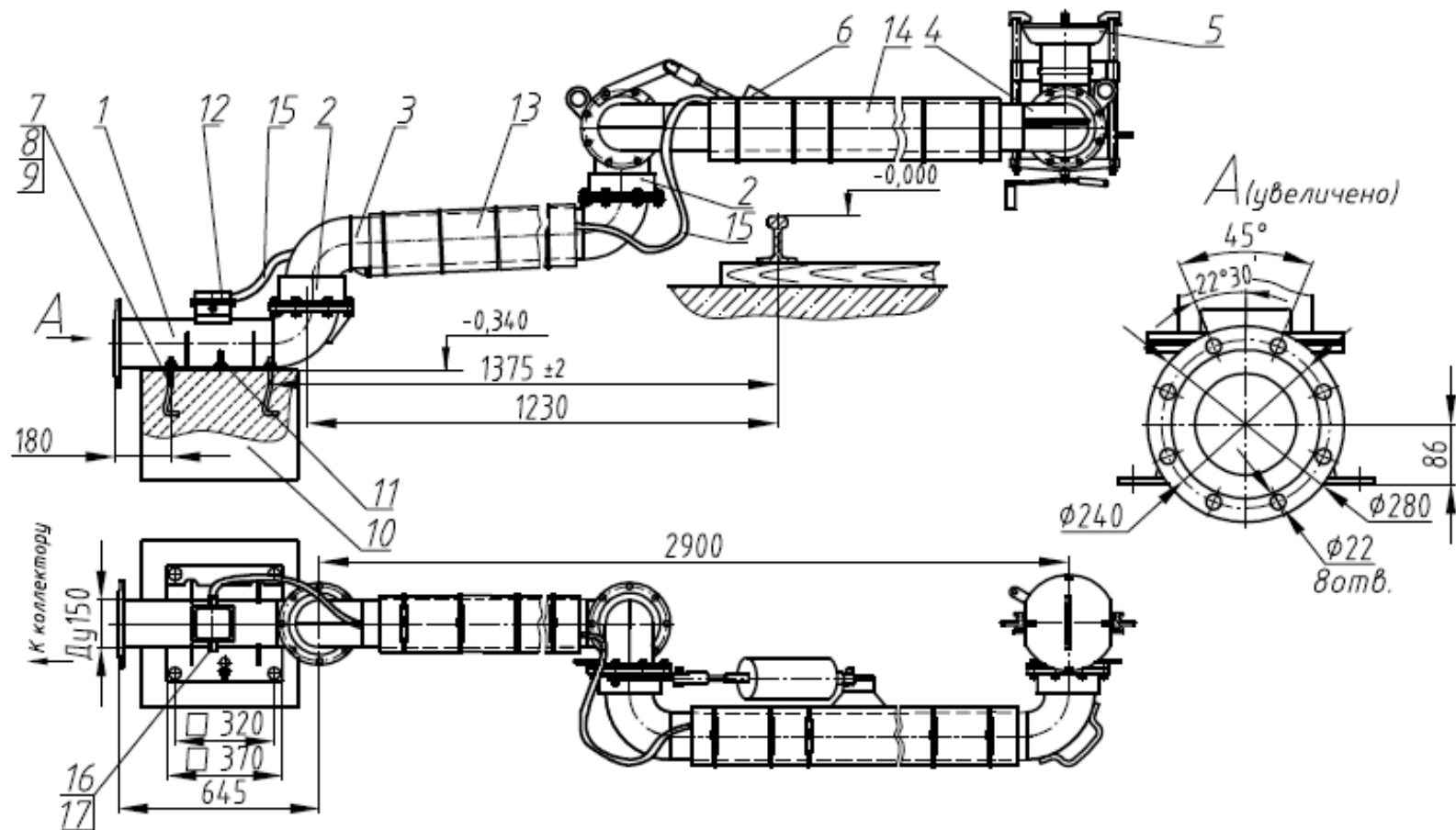
### Особенности:

- 1) Двухрядные шарниры обеспечивают легкость вращения без перекосов при длительной эксплуатации.
- 2) Замена уплотняющих манжет не требует разборки шарниров.
- 3) Захваты поворачиваются относительно присоединительной головки, что позволяет установить их в любом удобном месте на сливном приборе цистерны.
- 4) Шарнирное исполнение захватов и специальная форма уплотнения присоединительной головки обеспечивают надежное, герметичное присоединение устройства к сливному прибору цистерны.
- 5) Электроподогревающая рубашка ускоряет процесс слива вязких нефтепродуктов, обеспечивает автоматическое поддержание температуры нагрева и не требует дополнительных терморегуляторов.

### Техническая характеристика

Наименование параметра	Значение
Зона действия, м	4,0
Диаметр условного прохода, мм	150
Условное давление, МПа (кгс/см <sup>2</sup> ), не более	0,6 (6)
Расчетная пропускная способность нефтепродуктов, м <sup>3</sup> /час, не более:	
- светлых;	320
- темных	570
Усилие, необходимое для перемещения шарнирных труб, Н (кгс), не более	20 (2,0)
Напряжение питания от сети переменного тока 50Гц, В	220-240
Средняя потребляемая мощность, кВт, не более	0,5
Температура нагревательного элемента, °С, не более	+70
Максимальная пусковая потребляемая мощность в течение одной минуты, кВт, не более	1,8
Назначенный срок службы, лет, не менее	10
Обслуживающий персонал, чел	1
Габаритные размеры в сложенном положении, мм, не более:	
высота	1100
длина	2300
ширина	700
Масса, кг, не более	165



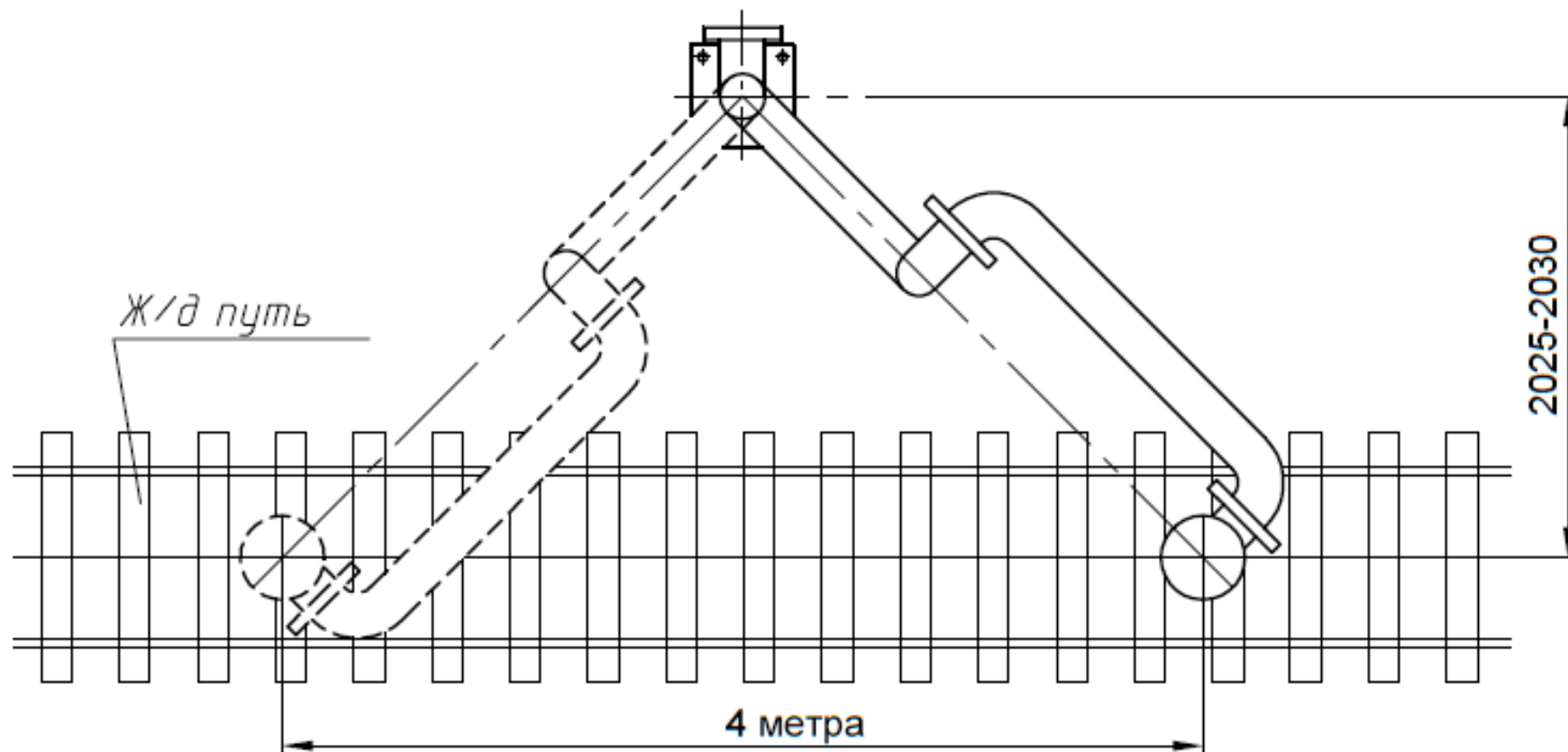


Устройство УСН-1503-04 с зоной действия 4м.

1-Патрубок опорный  
 2-Шарнир  
 3,4-Труда  
 5-Присоединительная головка  
 6-Компенсатор

7-Болт фундаментный УСН01.00.00.007  
 8-Гайка М20.6Н.5.019ГОСТ5915  
 9-Шайба 20.1.08кпГОСТ11371  
 10-Фундамент  
 11-Болт заземления

12-Соединительная коробка  
 13-Первая нагревательная секция  
 14-Вторая нагревательная секция  
 15-Гибкий соединительный кабель  
 16-Кабель электропитания  
 17-Конусная гайка



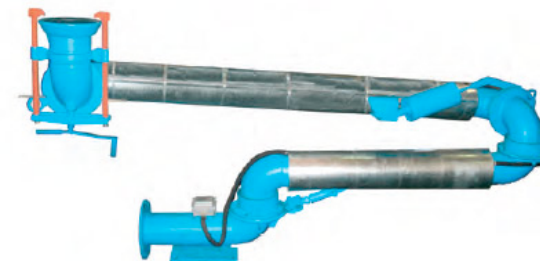
## Зона действия УСН-150Э-04

## УСН-150Э-06

Устройство УСН-150Э-06 с зоной действия 6 м предназначено для нижнего слива нефти и нефтепродуктов из железнодорожных вагонов-цистерн и оборудовано электроподогревающей рубашкой для ускорения процесса слива вязких нефтепродуктов

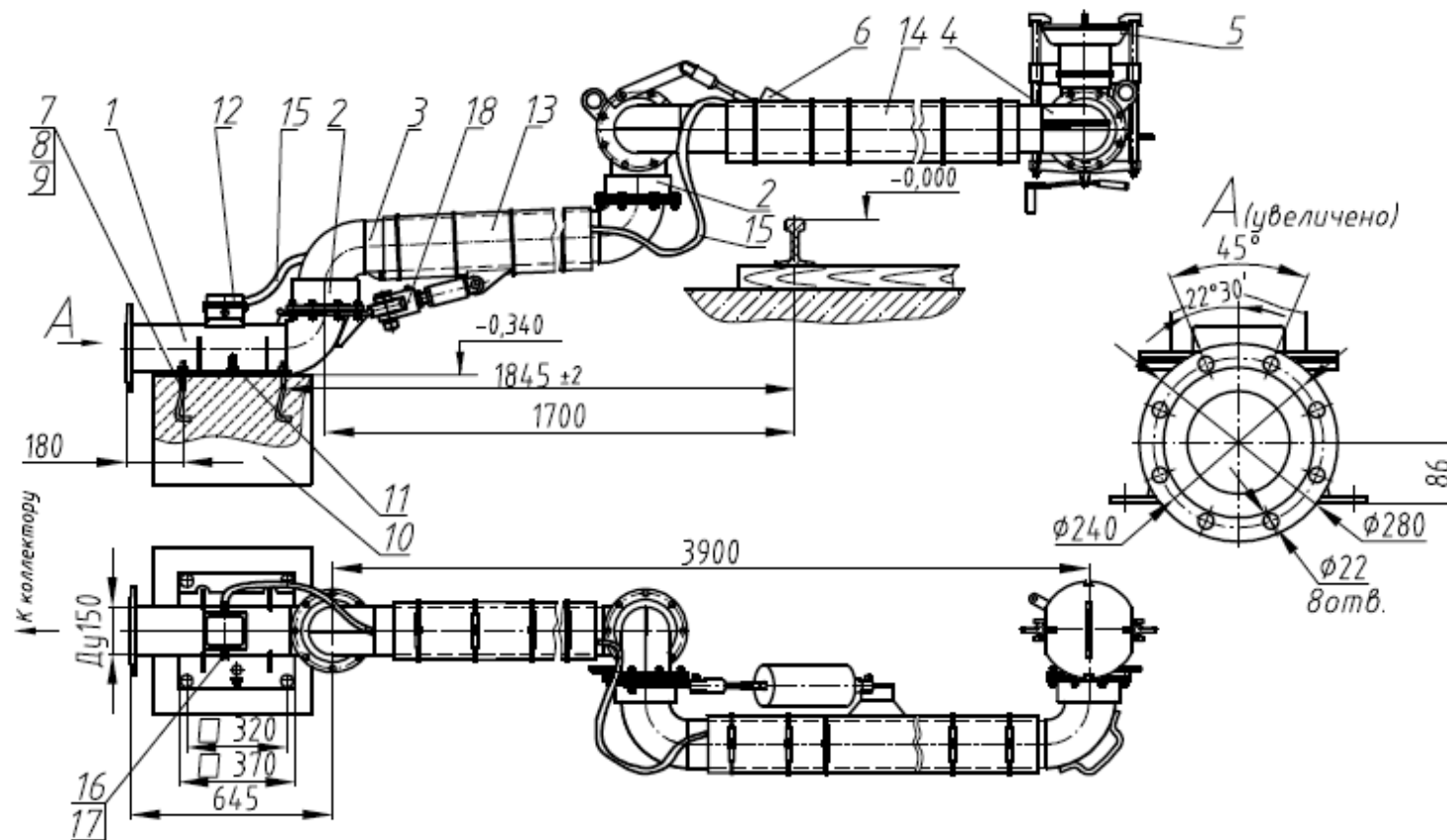
### Особенности:

- 1) Двухрядные шарниры обеспечивают легкость вращения без перекосов при длительной эксплуатации.
- 2) Замена уплотняющих манжет не требует разборки шарниров.
- 3) Захваты поворачиваются относительно присоединительной головки, что позволяет установить их в любом удобном месте на сливном приборе цистерны.
- 4) Шарнирное исполнение захватов и специальная форма уплотнения присоединительной головки обеспечивают надежное, герметичное присоединение устройства к сливному прибору цистерны.
- 5) Электроподогревающая рубашка ускоряет процесс слива вязких нефтепродуктов, обеспечивает автоматическое поддержание температуры нагрева и не требует дополнительных терморегуляторов.



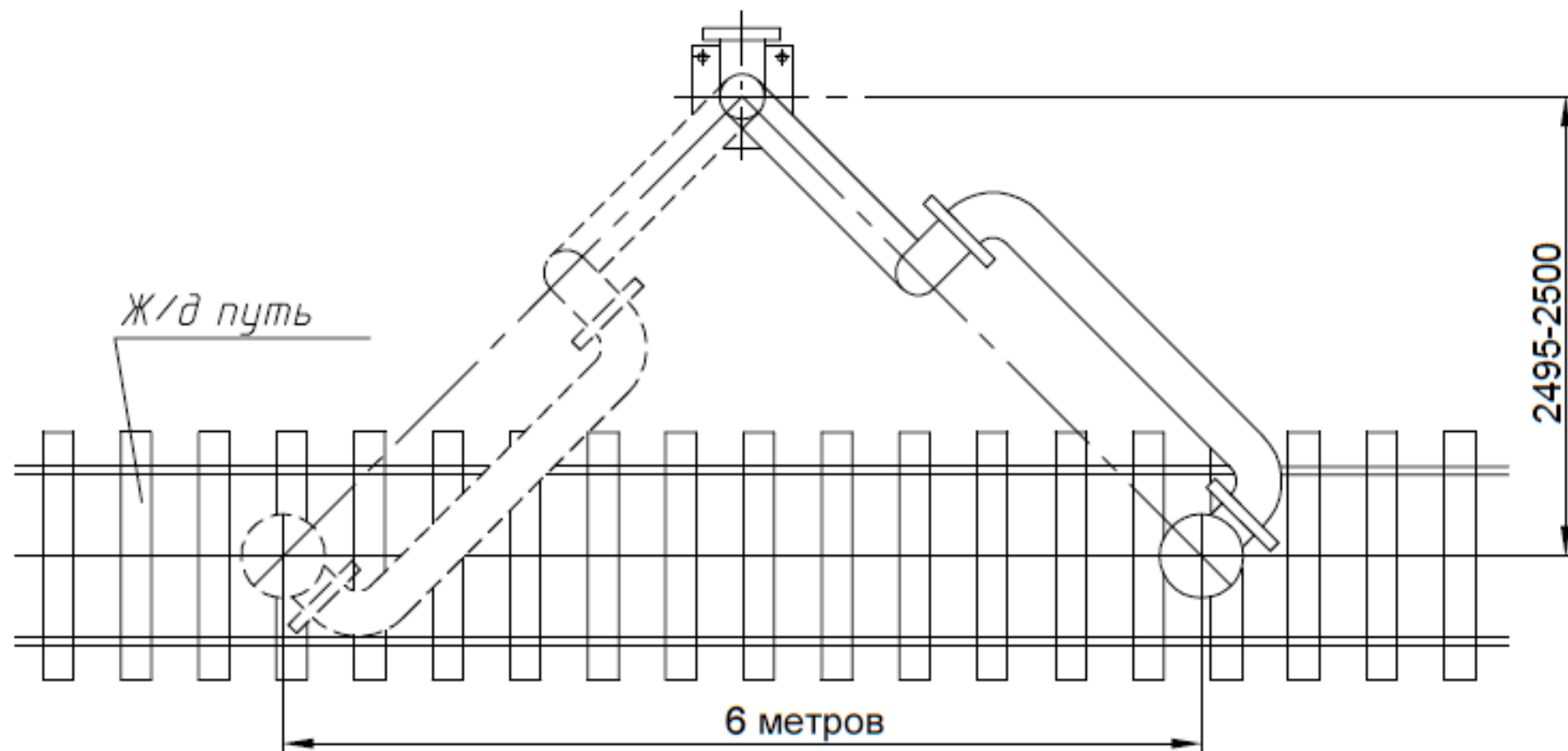
### Техническая характеристика

Наименование параметра	Значение
Зона действия, м	6,0
Диаметр условного прохода, мм	150
Условное давление, МПа (кгс/см <sup>2</sup> ), не более	0,6 (6)
Расчетная пропускная способность нефтепродуктов, м <sup>3</sup> /час, не более: - светлых; - темных	320 570
Усилие, необходимое для перемещения шарнирных труб, Н (кгс), не более	20 (2,0)
Напряжение питания от сети переменного тока 50Гц, В	220-240
Средняя потребляемая мощность, кВт, не более	0,5
Температура нагревательного элемента, оС, не более	+70
Максимальная пусковая потребляемая мощность в течение одной минуты, кВт, не более	1,8
Назначенный срок службы, лет, не менее	10
Обслуживающий персонал, чел	1
Габаритные размеры в сложенном положении, мм, не более:	
высота	1100
длина	2800
ширина	700
Масса, кг, не более	185



Устройство УСН-1503-06 с зоной действия 6м.

- |                             |                                     |                                 |
|-----------------------------|-------------------------------------|---------------------------------|
| 1-Патрубок опорный          | 7-Болт фундаментный УСН01.00.00.007 | 13-Первая нагревательная секция |
| 2-Шарнир                    | 8-Гайка М20.6Н.5.019ГОСТ5915        | 14-Вторая нагревательная секция |
| 3,4-Труба                   | 9-Шайба 20.1.08кпГОСТ11371          | 15-Гибкий соединительный кабель |
| 5-Присоединительная головка | 10-Фундамент                        | 16-Кабель электропитания        |
| 6-Компенсатор               | 11-Болт заземления                  | 17-Конусная гайка               |
|                             | 12-Соединительная коробка           | 18-Устройство распорное         |



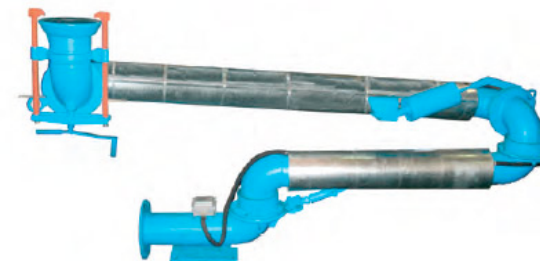
## Зона действия УСН-150Э-06

## УСН-175Э-04

Устройство УСН-175Э-04 с зоной действия 4 м предназначено для нижнего слива нефти и нефтепродуктов из железнодорожных вагонов-цистерн и оборудовано электроподогревающей рубашкой для ускорения процесса слива вязких нефтепродуктов

### Особенности:

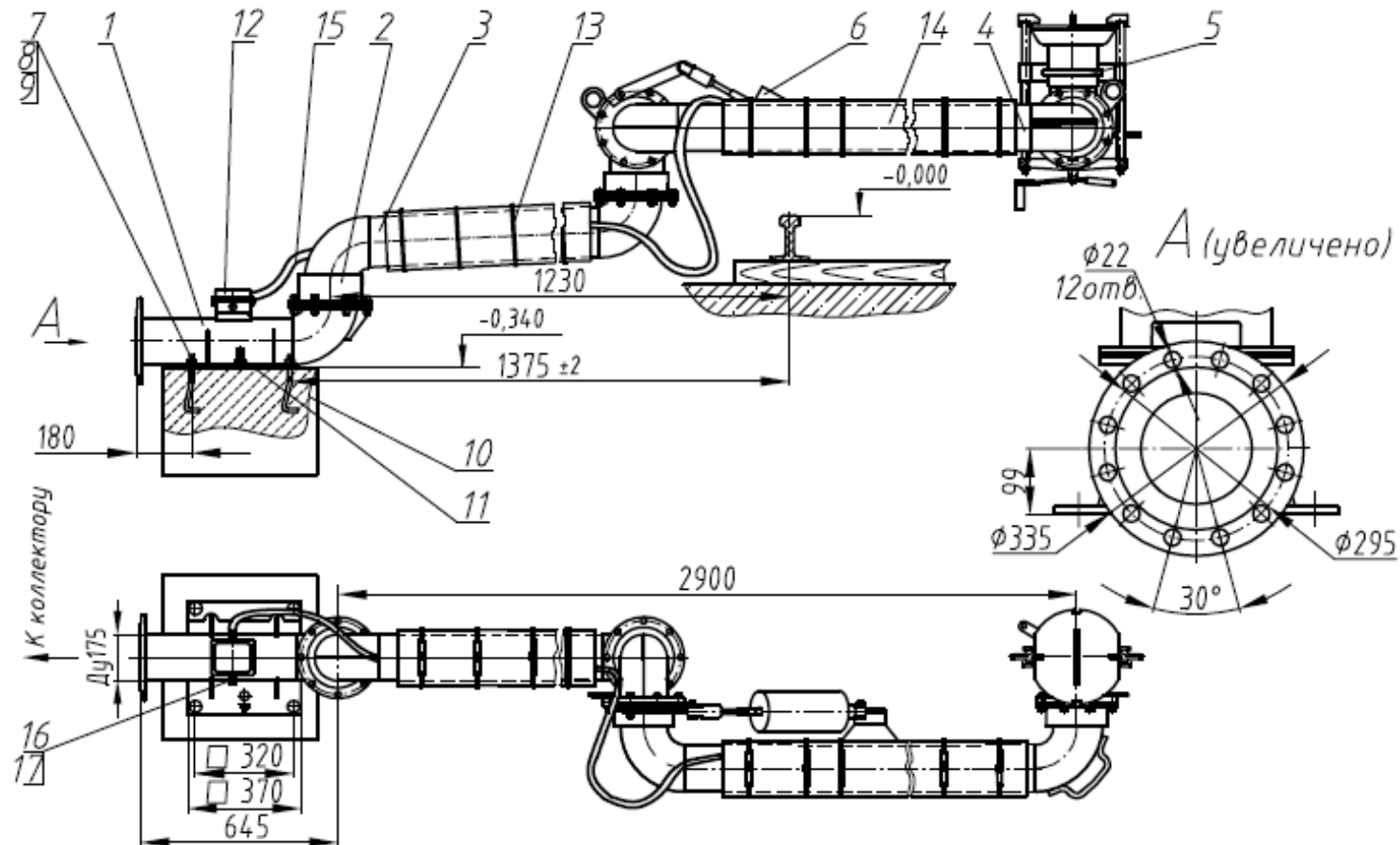
- 1) Двухрядные шарниры обеспечивают легкость вращения без перекосов при длительной эксплуатации.
- 2) Замена уплотняющих манжет не требует разборки шарниров.
- 3) Захваты поворачиваются относительно присоединительной головки, что позволяет установить их в любом удобном месте на сливном приборе цистерны.
- 4) Шарнирное исполнение захватов и специальная форма уплотнения присоединительной головки обеспечивают надежное, герметичное присоединение устройства к сливному прибору цистерны.
- 5) Электроподогревающая рубашка ускоряет процесс слива вязких нефтепродуктов, обеспечивает автоматическое поддержание температуры нагрева и не требует дополнительных терморегуляторов.



### Техническая характеристика

Наименование параметра	Значение
Зона действия, м	4,0
Диаметр условного прохода, мм	175
Условное давление, МПа (кгс/см), не более	0,6 (6)
Расчетная пропускная способность нефтепродуктов, м/час, не более: -светлых -тёмных	435 780
Усилие, необходимое для перемещения шарнирных труб, Н (кгс), не более	20 (2,0)
Напряжение питания от сети переменного тока 50 Гц, В	220-240
Средняя потребляемая мощность, кВт, не более	0,5
Температура нагревательного элемента, оС, не более	+70
Максимальная пусковая потребляемая мощность в течение одной минуты, кВт, не более	1,8
Назначенный срок службы, лет, не менее	10
Обслуживающий персонал, чел	1
Габаритные размеры в сложенном положении, мм, не более:	
высота	1100
длина	2300
ширина	700
Масса, кг, не более	185





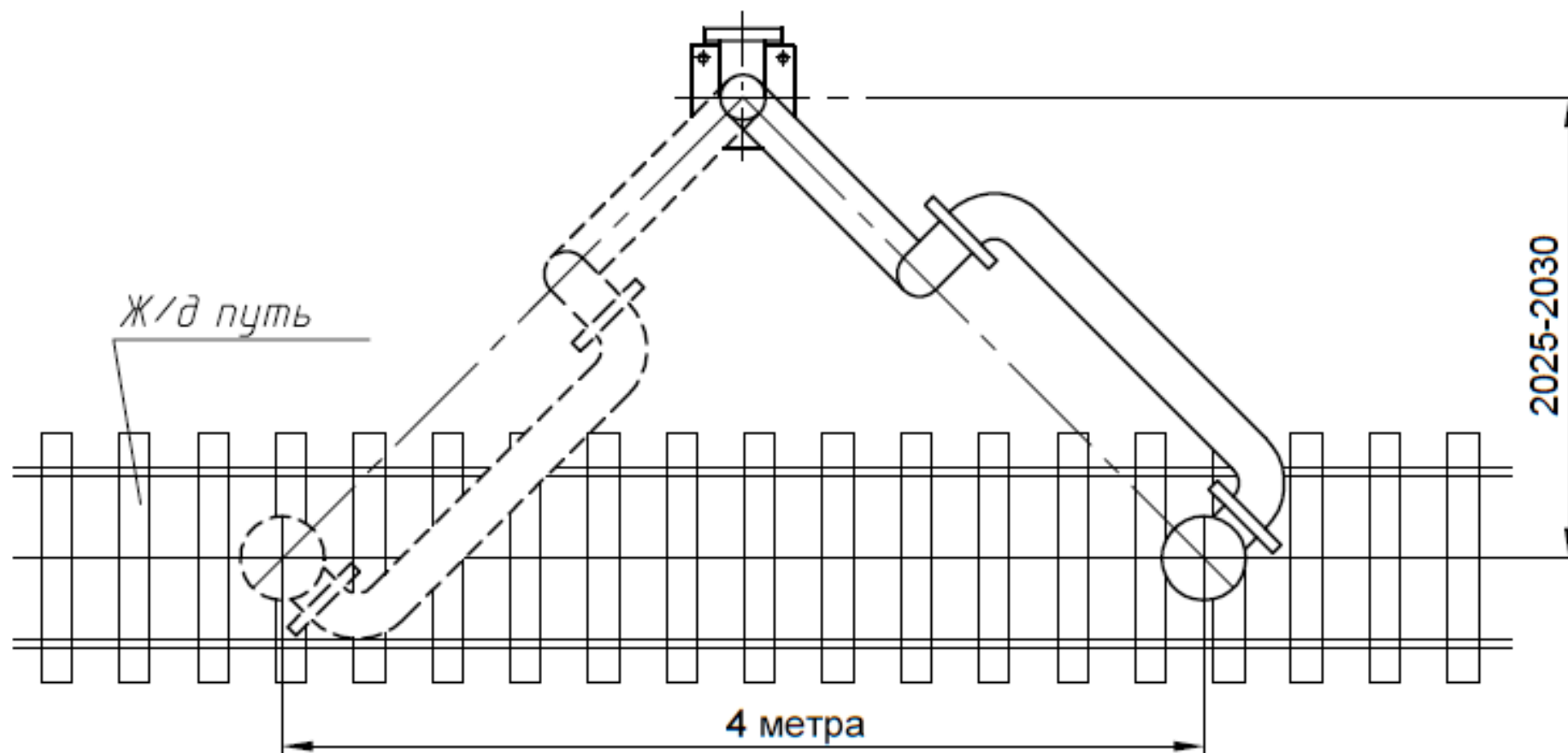
Устройство УСН-1753-04 с зоной действия 4м.

- 1-Патрубок опорный
- 2-Шарнир
- 3,4-Труба
- 5-Присоединительная головка
- 6-Компенсатор

- 7-Болт фундаментный УСН01.00.00.007
- 8-Гайка М20.6Н.5.019ГОСТ5915
- 9-Шайба 20.1.08кпГОСТ11371
- 10-Фундамент
- 11-Болт заземления

- 12-Соединительная коробка
- 13-Первая нагревательная секция
- 14-Вторая нагревательная секция
- 15-Гибкий соединительный кабель
- 16-Кабель электропитания
- 17-Конусная гайка





## Зона действия УСН-175Э-04

## УСН-175Э-06

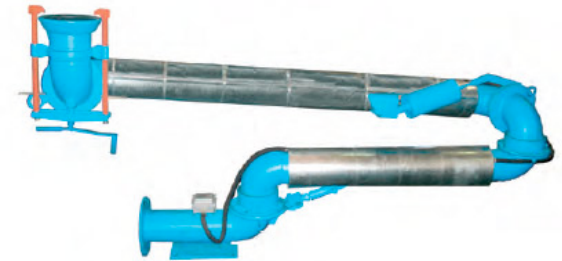
Устройство УСН-175Э-06 с зоной действия 6 м предназначено для нижнего слива нефти и нефтепродуктов из железнодорожных вагонов-цистерн и оборудовано электроподогревающей рубашкой для ускорения процесса слива вязких нефтепродуктов

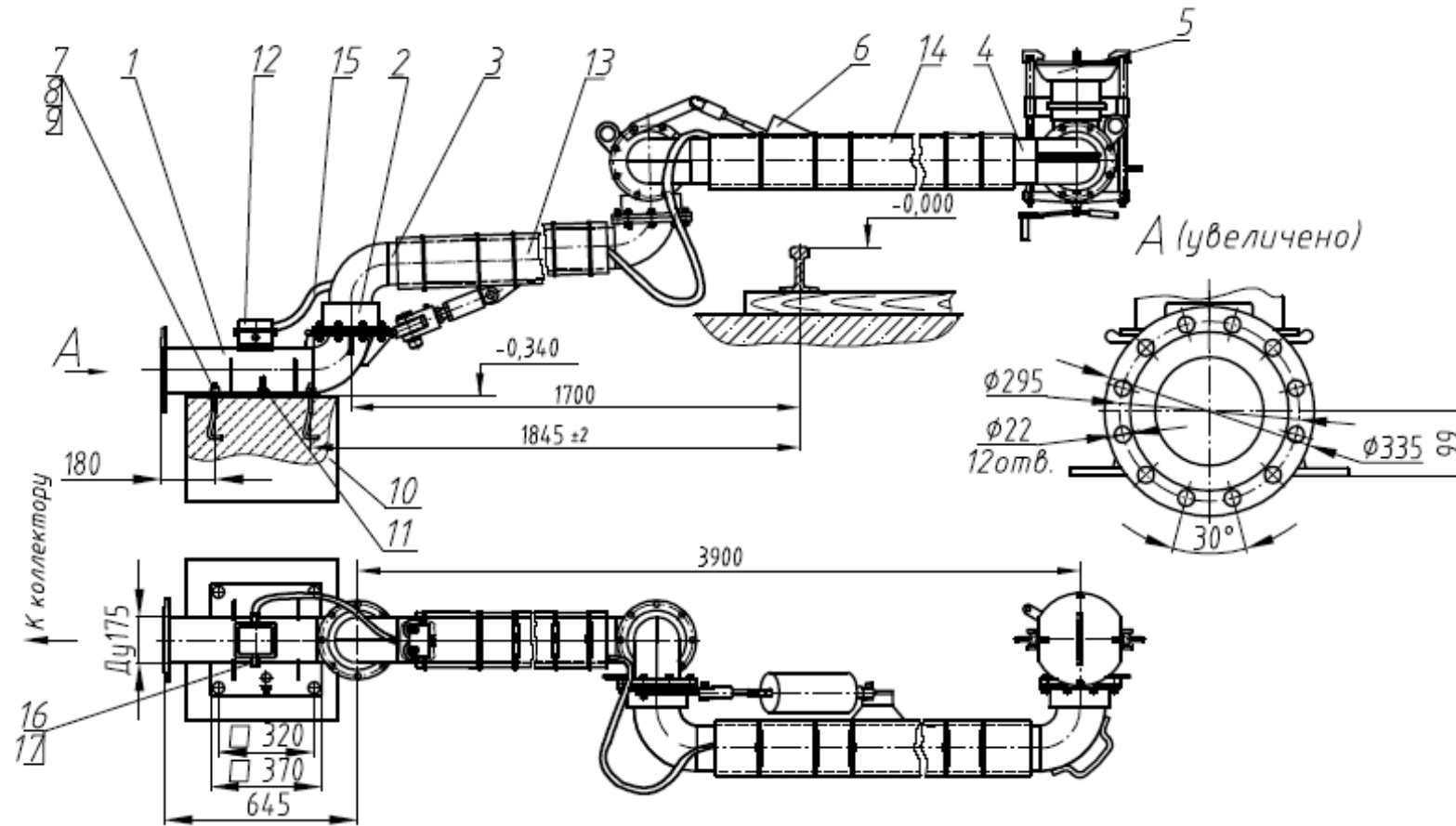
### Особенности:

- 1) Двухрядные шарниры обеспечивают легкость вращения без перекосов при длительной эксплуатации.
- 2) Замена уплотняющих манжет не требует разборки шарниров.
- 3) Захваты поворачиваются относительно присоединительной головки, что позволяет установить их в любом удобном месте на сливном приборе цистерны.
- 4) Шарнирное исполнение захватов и специальная форма уплотнения присоединительной головки обеспечивают надежное, герметичное присоединение устройства к сливному прибору цистерны.
- 5) Электроподогревающая рубашка ускоряет процесс слива вязких нефтепродуктов, обеспечивает автоматическое поддержание температуры нагрева и не требует дополнительных терморегуляторов.

### Техническая характеристика

Наименование параметра	Значение
Зона действия, м	6,0
Диаметр условного прохода, мм	175
Условное давление, МПа (кгс/см <sup>2</sup> ), не более	0,6 (6)
Расчетная пропускная способность нефтепродуктов, м <sup>3</sup> /час, не более:	
- светлых;	435
- темных	780
Усилие, необходимое для перемещения шарнирных труб, Н (кгс), не более	20 (2,0)
Напряжение питания от сети переменного тока 50Гц, В	220-240
Средняя потребляемая мощность, кВт, не более	0,5
Температура нагревательного элемента, °С, не более	+70
Максимальная пусковая потребляемая мощность в течение одной минуты, кВт, не более	1,8
Назначенный срок службы, лет, не менее	10
Обслуживающий персонал, чел	1
Габаритные размеры в сложенном положении, мм, не более:	
высота	1100
длина	2800
ширина	700
Масса, кг, не более	205





Устройство УСН-1753-06 с зоной действия 6м.

1-Патрубок опорный

2-Шарнир

3,4-Труба

5-Присоединительная головка

6-Компенсатор

7-Болт фундаментный УСН01.00.00.007

8-Гайка М20.6Н.5.019ГОСТ5915

9-Шайба 20.1.08кпГОСТ11371

10-Фундамент

11-Болт заземления

12-Соединительная коробка

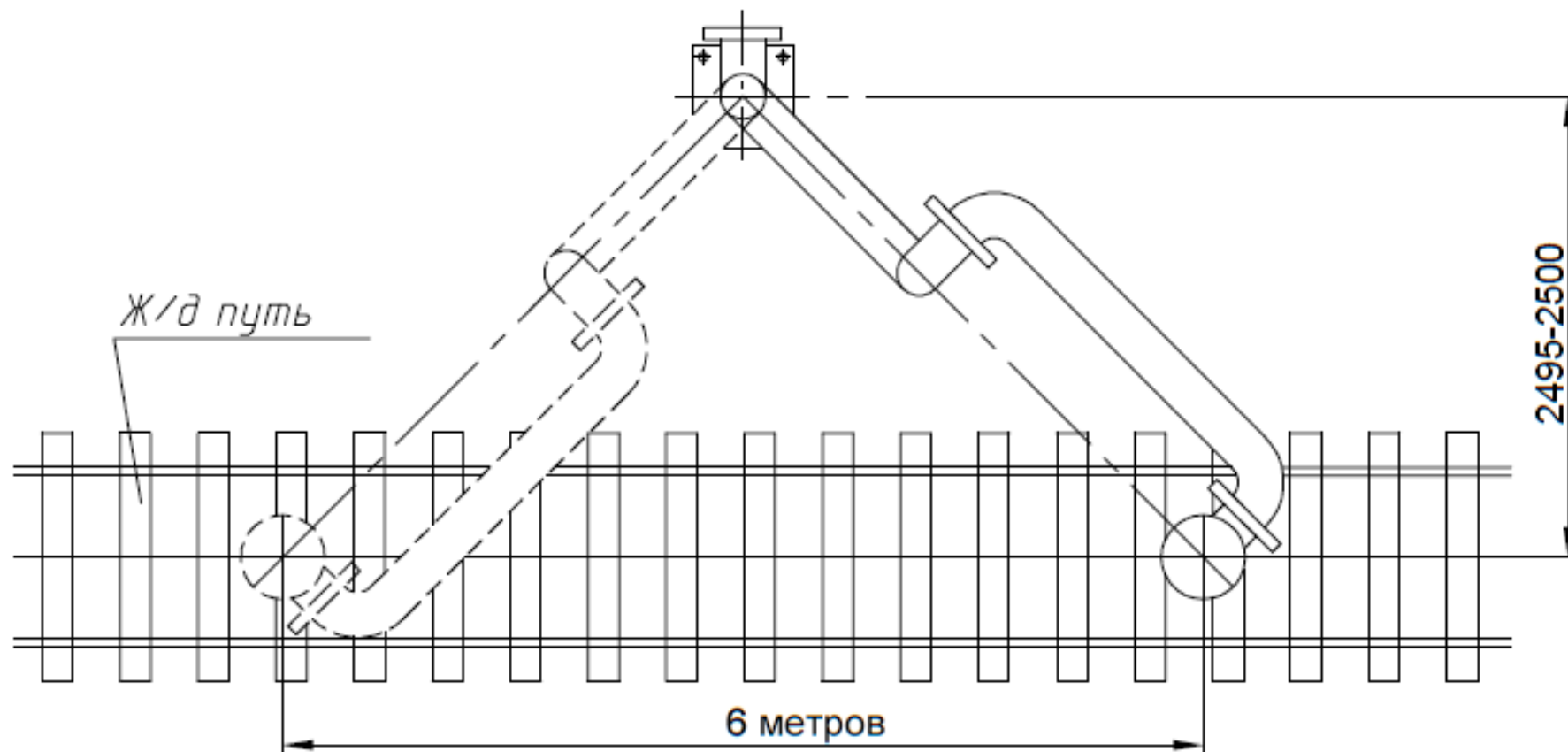
13-Первая нагревательная секция

14-Вторая нагревательная секция

15-Гибкий соединительный кабель

16-Кабель электропитания

17-Конусная гайка



## Зона действия УСН-175Э-06

## УСН-200Э-04

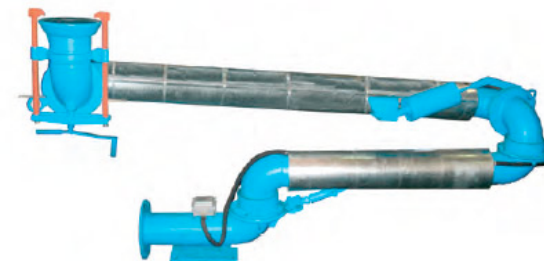
Устройство УСН-200Э-04 с зоной действия 4 м предназначено для нижнего слива нефти и нефтепродуктов из железнодорожных вагонов-цистерн и оборудовано электроподогревающей рубашкой для ускорения процесса слива вязких нефтепродуктов.

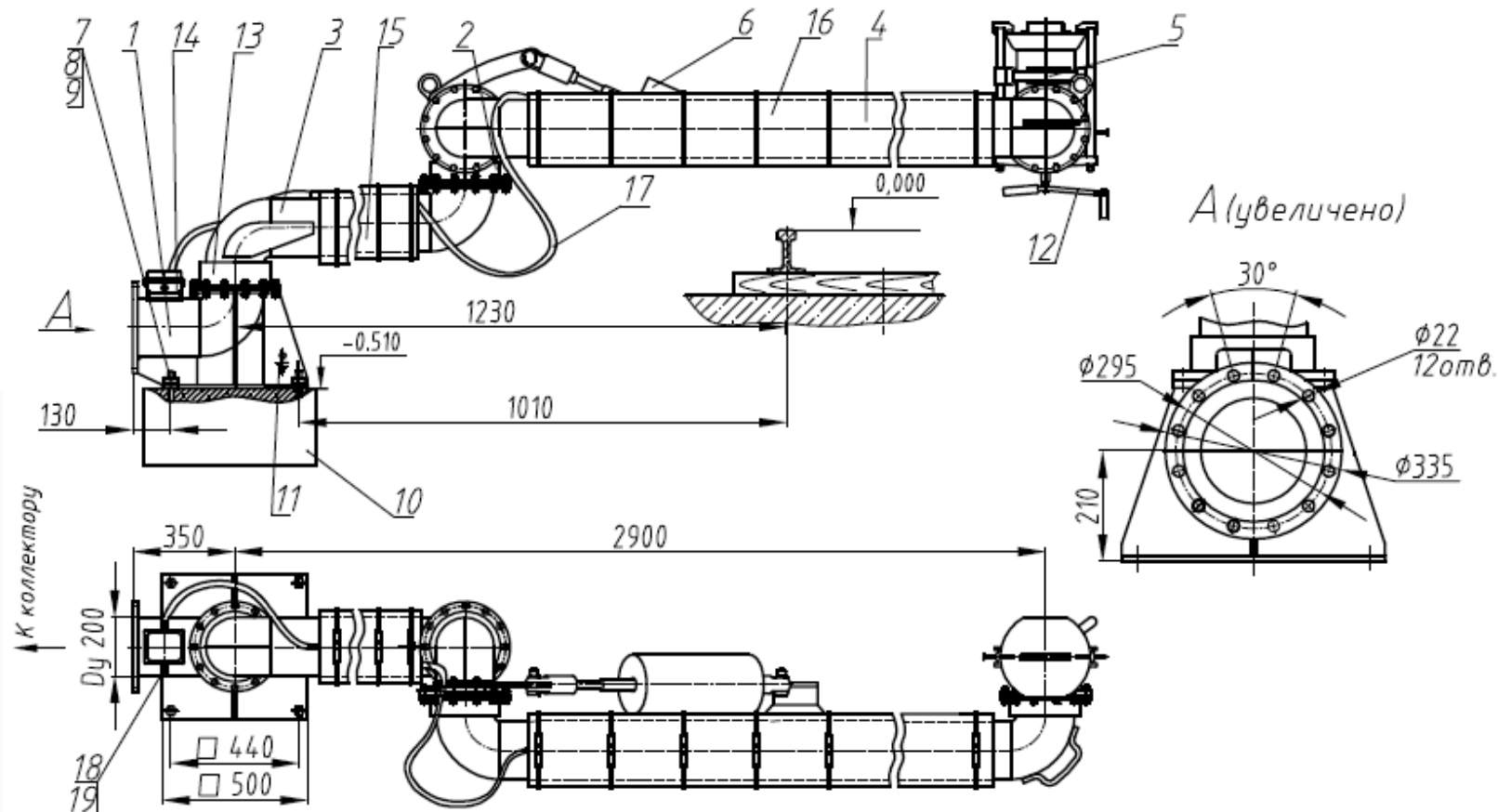
### Особенности:

- 1) Многорядные шарниры обеспечивают легкость вращения без перекосов при длительной эксплуатации.
- 2) Замена уплотняющих манжет не требует разборки шарниров.
- 3) Захваты поворачиваются относительно присоединительной головки, что позволяет установить их в любом удобном месте на сливном приборе цистерны.
- 4) Шарнирное исполнение захватов и специальная форма уплотнения присоединительной головки обеспечивают надежное, герметичное присоединение устройства к сливному прибору цистерны.
- 5) Электроподогревающая рубашка ускоряет процесс слива вязких нефтепродуктов, обеспечивает автоматическое поддержание температуры нагрева и не требует дополнительных терморегуляторов.

### Техническая характеристика

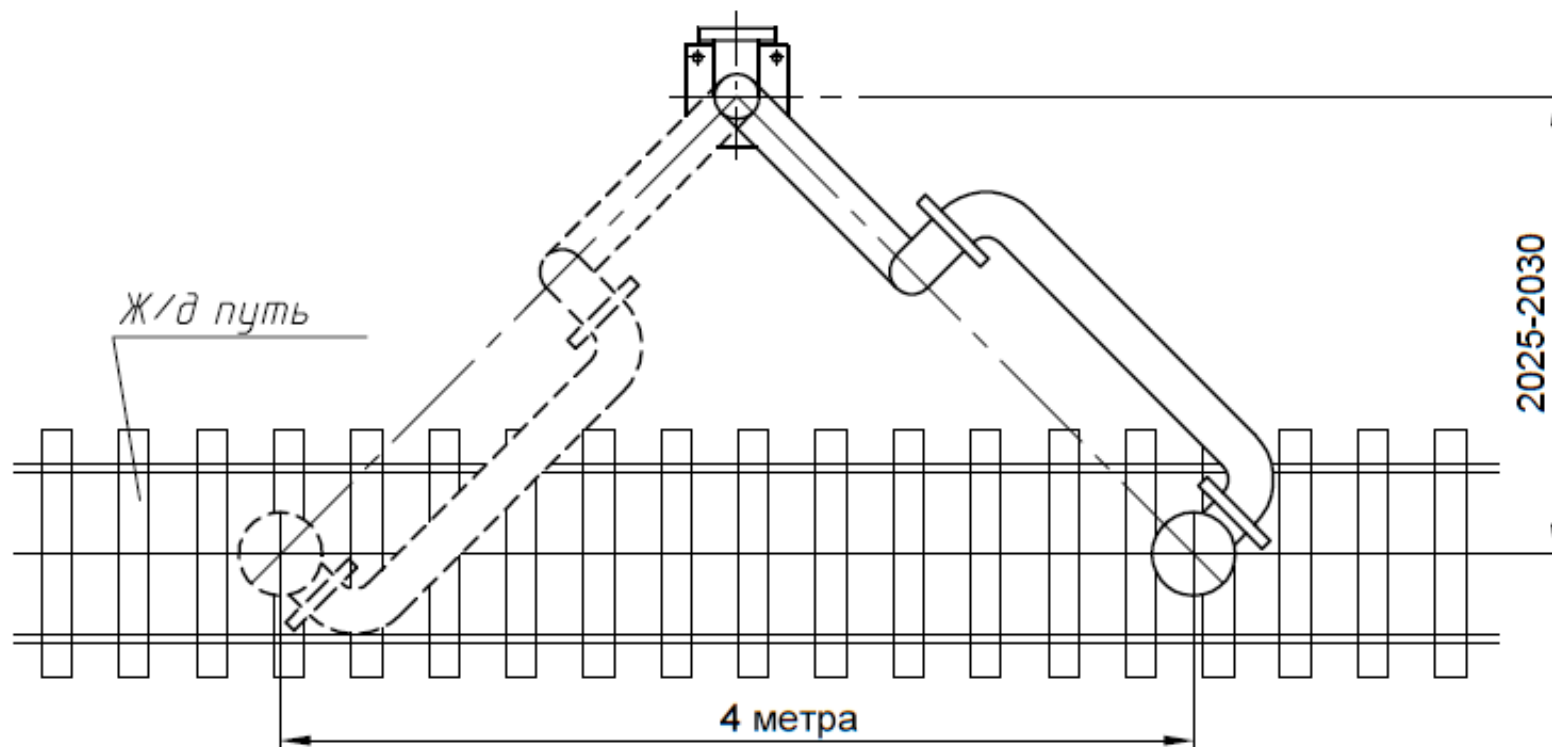
Наименование параметра	Значение
Зона действия, м	4,0
Диаметр условного прохода, мм	200
Условное давление, МПа (кгс/см <sup>2</sup> ), не более	0,6 (6)
Расчетная пропускная способность нефтепродуктов, м <sup>3</sup> /час, не более:	
-светлых;	565
-тёмных	1015
Усилие, необходимое для перемещения шарнирных труб, Н (кгс), не более	20 (2,0)
Напряжение питания от сети переменного тока 50Гц, В	220-240
Средняя потребляемая мощность, кВт, не более	0,5
Температура нагревательного элемента, °С, не более	+70
Максимальная пусковая потребляемая мощность в течение одной минуты, кВт, не более	1,8
Назначенный срок службы, лет, не менее	10
Обслуживающий персонал, чел	1
Габаритные размеры в сложенном положении, мм, не более:	
высота	1300
длина	2300
ширина	800
Масса, кг, не более	185





Устройство УСН-2003-04 с зоной действия 4м.

- |                                     |                              |                                 |
|-------------------------------------|------------------------------|---------------------------------|
| 1-Патрубок опорный                  | 8-Гайка М20.6Н.5.019ГОСТ5915 | 14-Соединительная коробка       |
| 2-Шарнир                            | 9-Шайба 20.1.08кпГОСТ11371   | 15-Первая нагревательная секция |
| 3,4-Труба                           | 10-Фундамент                 | 16-Вторая нагревательная секция |
| 5-Присоединительная головка         | 11-Болт заземления           | 17-Гибкий соединительный кабель |
| 6-Компенсатор                       | 12-Рукоятка                  | 18-Кабель электропитания        |
| 7-Болт фундаментный УСН01.00.00.007 | 13-Усиленный шарнир          | 19-Конусная гайка               |



Зона действия УСН-200Э-04

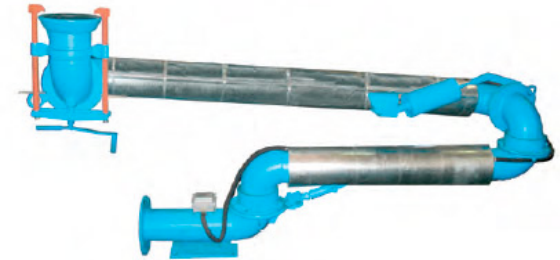


## УСН-200Э-06

Устройство УСН-200Э-06 с зоной действия 6 м предназначено для нижнего слива нефти и нефтепродуктов из железнодорожных вагонов-цистерн и оборудовано электроподогревающей рубашкой для ускорения процесса слива вязких нефтепродуктов.

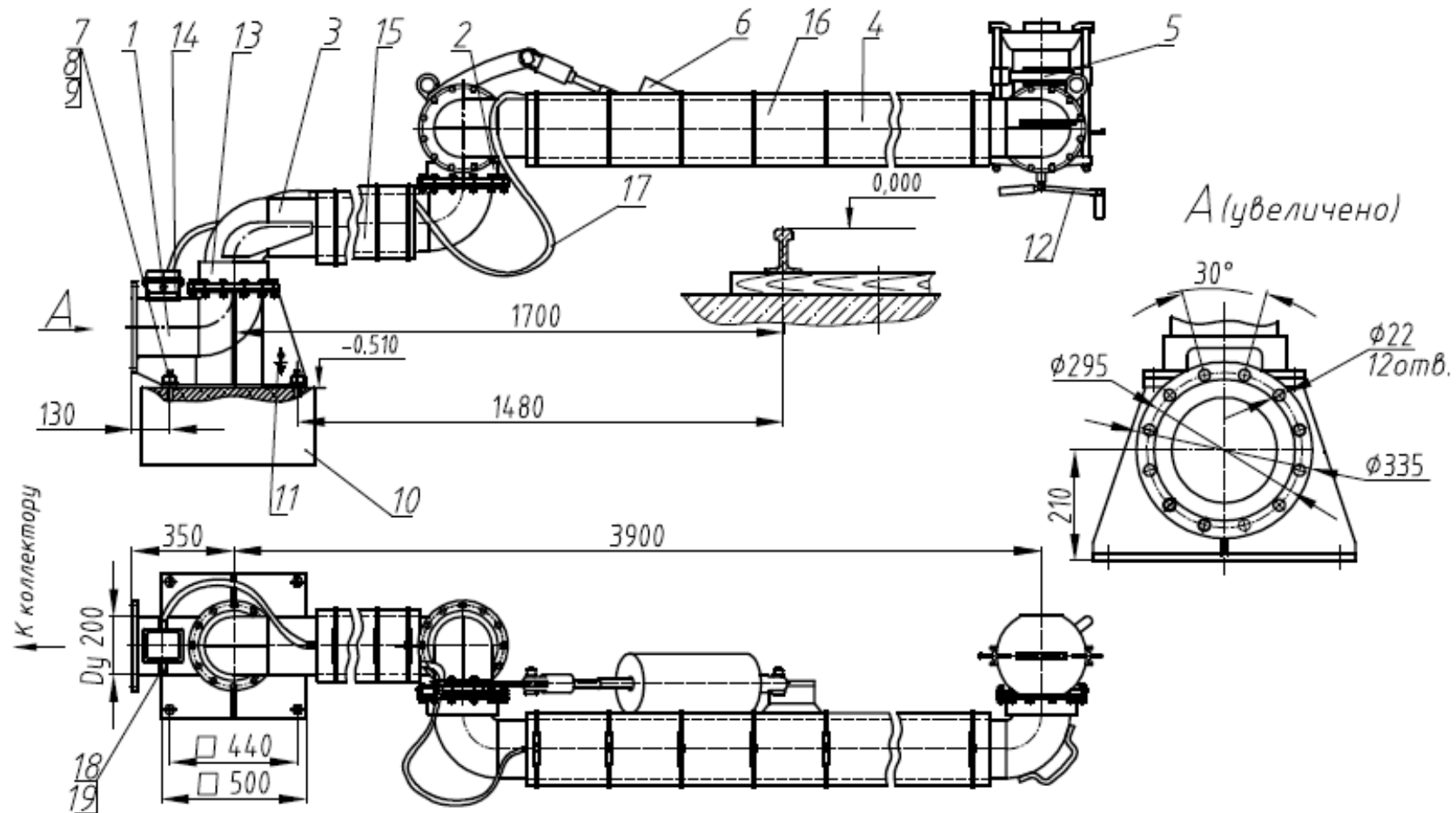
### Особенности:

- 1) Многорядные шарниры обеспечивают легкость вращения без перекосов при длительной эксплуатации.
- 2) Замена уплотняющих манжет не требует разборки шарниров.
- 3) Захваты поворачиваются относительно присоединительной головки, что позволяет установить их в любом удобном месте на сливном приборе цистерны.
- 4) Шарнирное исполнение захватов и специальная форма уплотнения присоединительной головки обеспечивают надежное, герметичное присоединение устройства к сливному прибору цистерны.
- 5) Электроподогревающая рубашка ускоряет процесс слива вязких нефтепродуктов, обеспечивает автоматическое поддержание температуры нагрева и не требует дополнительных терморегуляторов.



### Техническая характеристика

Наименование параметра	Значение
Зона действия, м	6,0
Диаметр условного прохода, мм	200
Условное давление, МПа (кгс/см <sup>2</sup> ), не более	0,6 (6)
Расчетная пропускная способность нефтепродуктов, м <sup>3</sup> /час, не более:	
-светлых;	565
-тёмных	1015
Усилие, необходимое для перемещения шарнирных труб, Н (кгс), не более	20 (2,0)
Напряжение питания от сети переменного тока 50Гц, В	220-240
Средняя потребляемая мощность, кВт, не более	0,5
Температура нагревательного элемента, Со, не более	+70
Максимальная пусковая потребляемая мощность в течение одной минуты, кВт, не более	1,8
Назначенный срок службы, лет, не менее	10
Обслуживающий персонал, чел	1
Габаритные размеры в сложенном положении, мм, не более:	
высота	1300
длина	2800
ширина	800
Масса, кг, не более	200



Устройство УСН-2003-06 с зоной действия 6 м.

1-Патрубок опорный

2-Шарнир

3,4-Труба

5-Присоединительная головка

6-Компенсатор

7-Болт фундаментный УСН01.00.00.007

8-Гайка М20.6Н.5.019ГОСТ5915

9-Шайба 20.1.08кпГОСТ11371

10-Фундамент

11-Болт заземления

12-Рукоятка

13-Усиленный шарнир

14-Соединительная коробка

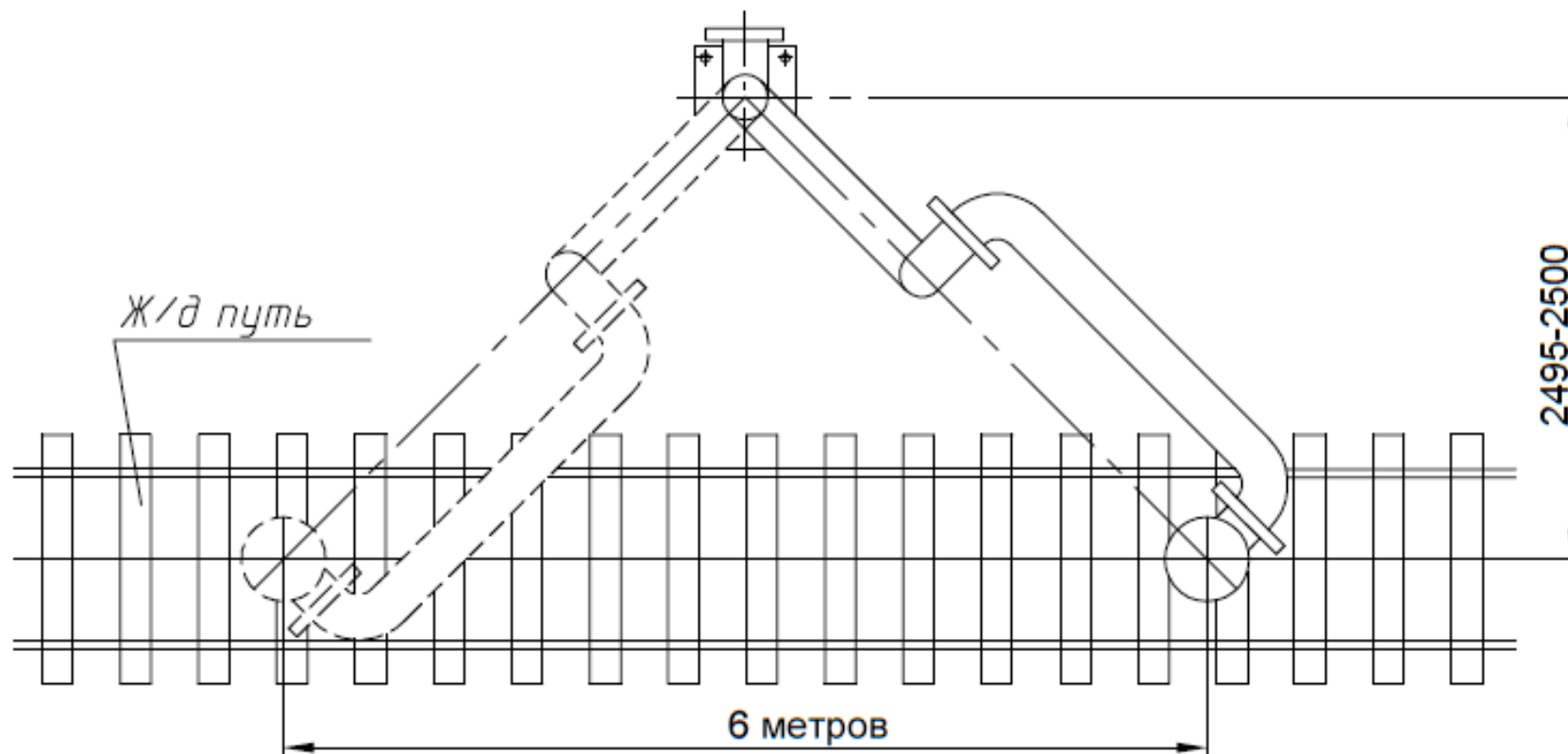
15-Первая нагревательная секция

16-Вторая нагревательная секция

17-Гибкий соединительный кабель

18-Кабель электропитания

19-Конусная гайка



## Зона действия УСН-200Э-06