

УНЖ6-100АС-01

Устройство УНЖ6-100АС-01 предназначено для верхнего налива нефти и нефтепродуктов в железнодорожные цистерны.

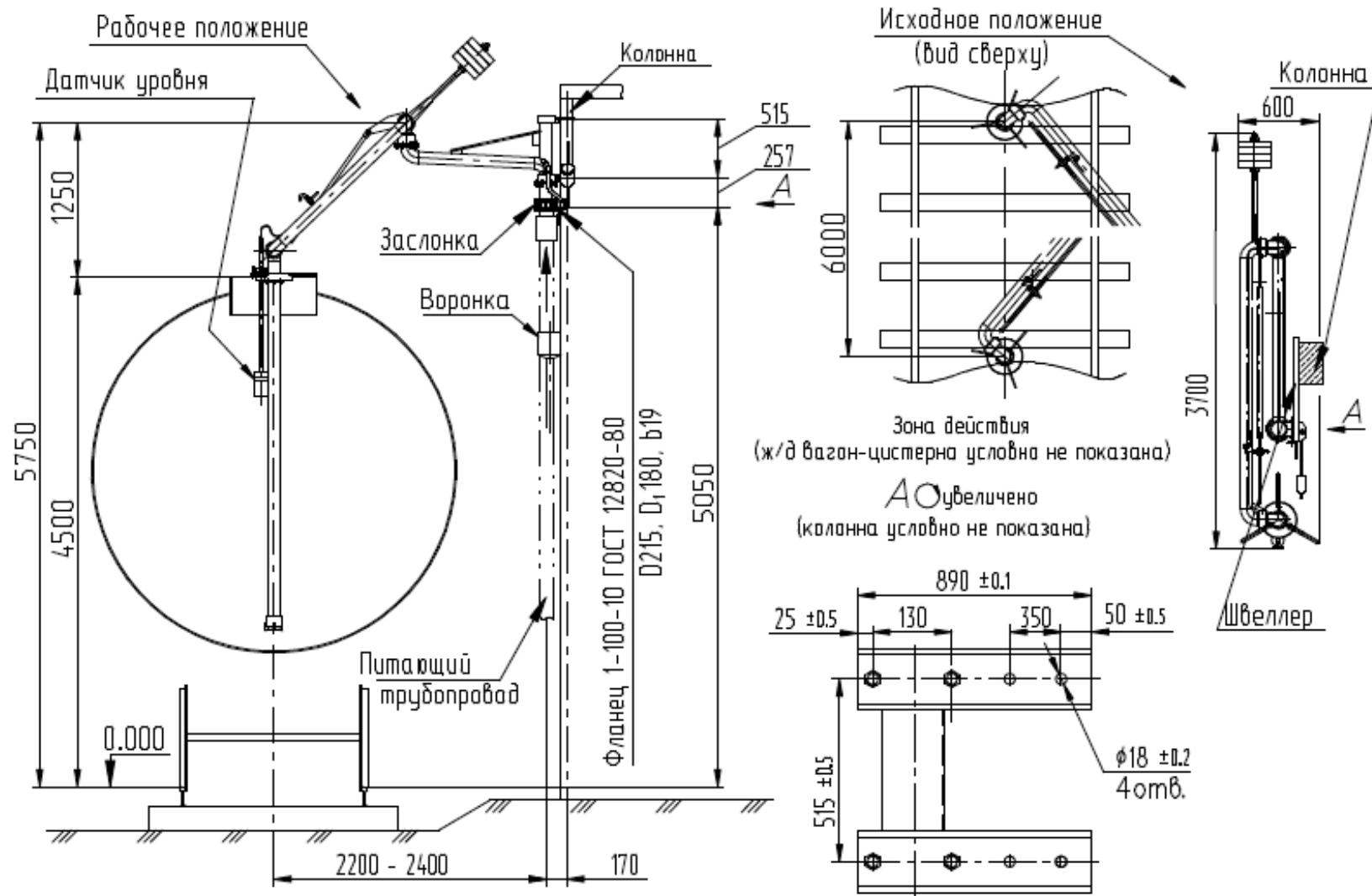
Особенности:

- 1) Двухрядные шарниры обеспечивают легкость вращения без перекосов при длительной эксплуатации.
- 2) Замена уплотняющих манжет не требует разборки большинства шарниров.
- 3) Система автоматического прекращения налива:
 - автономная- не требует для работы дополнительных источников энергии;
 - при достижении продуктом в цистерне уровня, заданного датчиком, автоматически закрывается заслонка- прекращается налив и исключается перелив;
 - датчик уровня фиксируется зажимом на наливной трубе возле обруча в любом необходимом положении по высоте. Это необходимо для установки предельного уровня налива в железнодорожных вагонах- цистернах различных типов;
 - при необходимости позволяет прекратить налив вручную- рукояткой заслонки или втулкой датчика уровня, расположенной над обручем;
 - обеспечивает прекращение налива без гидроудара.



Техническая характеристика

Наименование параметра	Значение
Зона действия, м	6,0
Диаметр условного прохода, мм	100
Условное давление, МПа (кгс/см ²), не более	1,0 (10)
Расчётная пропускная способность, м ³ /час	150
Усилие при управлении устройством в пределах рабочей зоны, Н (кгс), не более	50 (5)
Назначенный срок службы, лет, не менее	10
Обслуживающий персонал, чел	1
Габаритные размеры в сложенном положении, мм, не более:	
высота	3700
длина	3700
ширина	600
Масса, кг, не более	260



Монтажная схема

УНЖ6-100АС-02

Устройство УНЖ6-100АС-02 предназначено для герметизированного верхнего налива нефти и нефтепродуктов в железнодорожные цистерны с отводом паров из зоны налива

Особенности:

- 1) Двухрядные шарниры обеспечивают легкость вращения без перекосов при длительной эксплуатации.
- 2) Замена уплотняющих манжет не требует разборки шарниров.
- 3) Система автоматического прекращения налива:
 - автономная- не требует для работы дополнительных источников энергии;
 - при достижении продуктом в цистерне уровня, заданного датчиком, автоматически закрывается заслонка- прекращается налив и исключается перелив;
 - датчик уровня фиксируется зажимом на герметизирующей крышке в любом необходимом положении по высоте- это необходимо для установки предельного уровня налива в железнодорожных вагонах- цистернах различных типов;
 - при необходимости позволяет прекратить налив вручную- рукояткой заслонки или втулкой датчика уровня, выступающей над герметизирующей крышкой;
 - обеспечивает прекращение налива без гидроудара.
- 4) В любом положении устройства грузы противовеса находятся вне эстакады.
- 5) Отвод паров производится через герметичные, шарнирно-соединенные трубы.
- 6) Герметизирующая крышка:
 - универсальная, адаптирована к большинству типам железнодорожных цистерн для перевозки нефти и нефтепродуктов;
 - поворачивается вокруг наливной трубы на 360° ,что позволяет устанавливать датчик уровня в любом удобном для эксплуатации месте горловины; -отклоняется от горизонтальной плоскости для обеспечения герметизации перекошенных горловин.
- 7) Механизм прижатия расположен на устройстве и обеспечивает прижатие герметизирующей крышки к горловине цистерны как в начале налива так и в процессе просадки цистерны под действием налитого в нее продукта.



Техническая характеристика

Наименование параметра	Значение
Зона действия, м	6,0
Диаметр условного прохода, мм	100
Условное давление, МПа (кгс/см ²), не более	1,0 (10)
Обслуживающий персонал, чел	1
Габаритные размеры в сложенном положении, мм, не более:	
высота	2800
длина	2800
ширина	700
Масса, кг, не более	350
Расчётная пропускная способность, м ³ /час	150
Усилие при управлении устройством в пределах рабочей зоны, Н (кгс), не более	50 (5)
Назначенный срок службы, лет, не менее	10

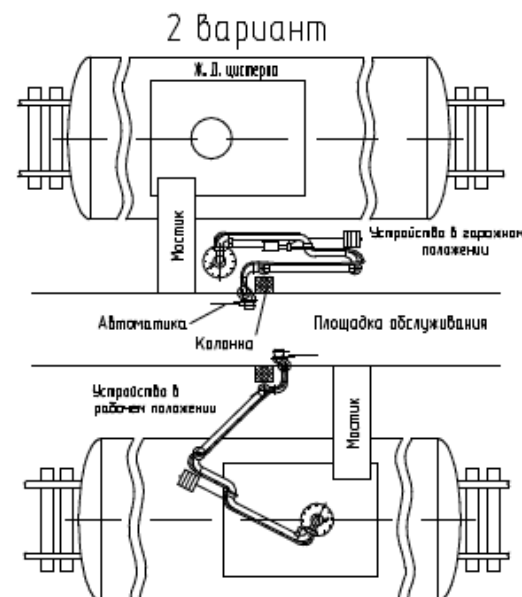
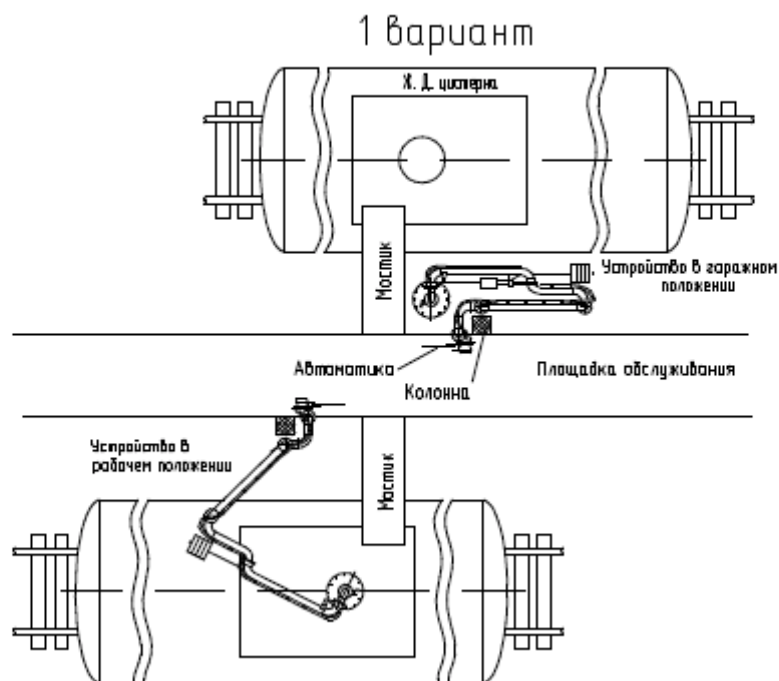


Схема расположения устройства на ж.д. эстакаде

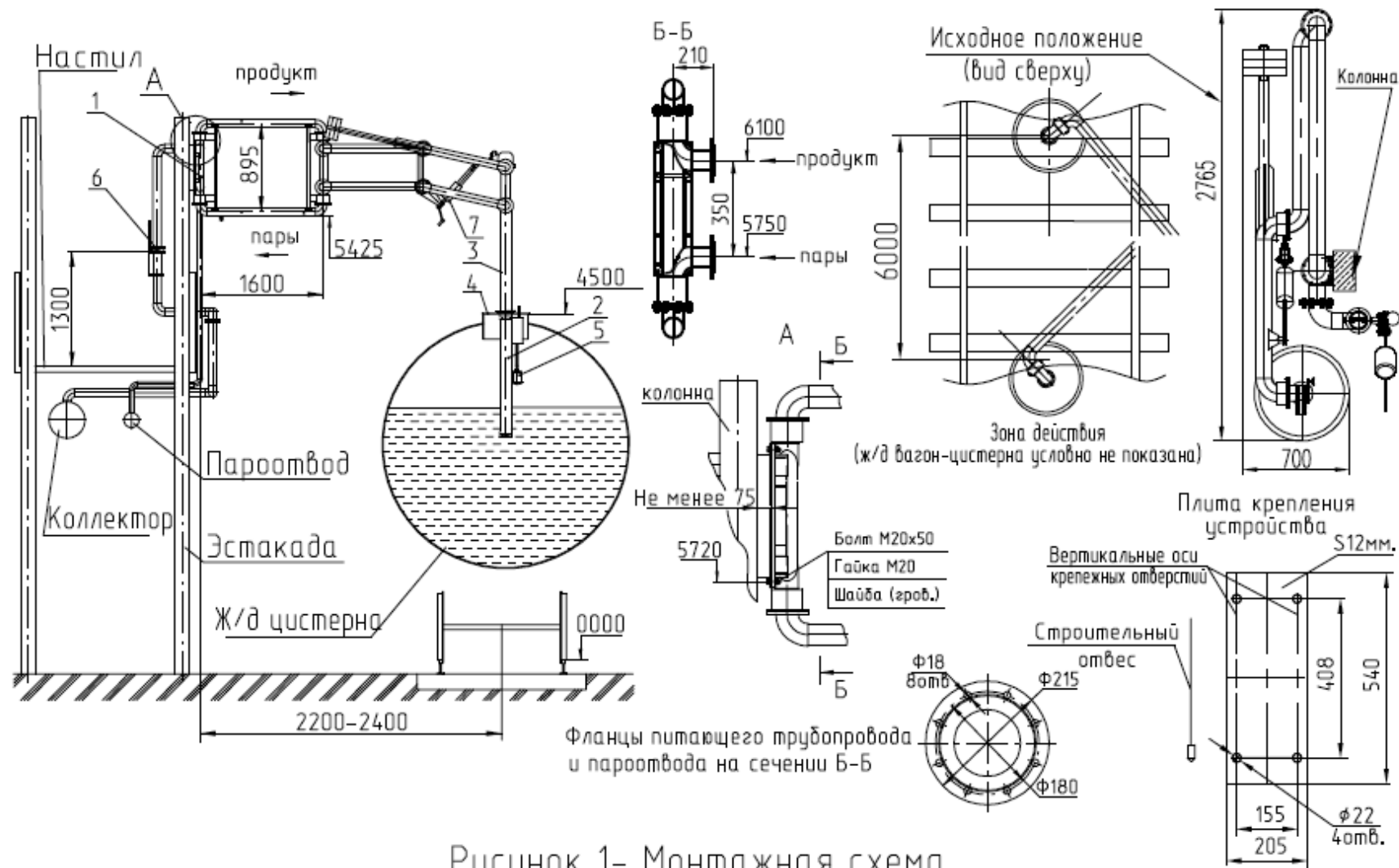


Рисунок 1- Монтажная схема

1-Шарнир опорный

2-Трубы наливной телескопической

3-Трубы газоотводной

4-Крышки герметизирующей

5-Датчика уровня налива

6-Заслонки с ограничителем налива

7-Механизм прижатия

УНЖ6-100АС-07

Устройство УНЖ6-100АС-07 предназначено для верхнего налива нефти и нефтепродуктов в железнодорожные цистерны, оборудованное телескопической наливной трубой.

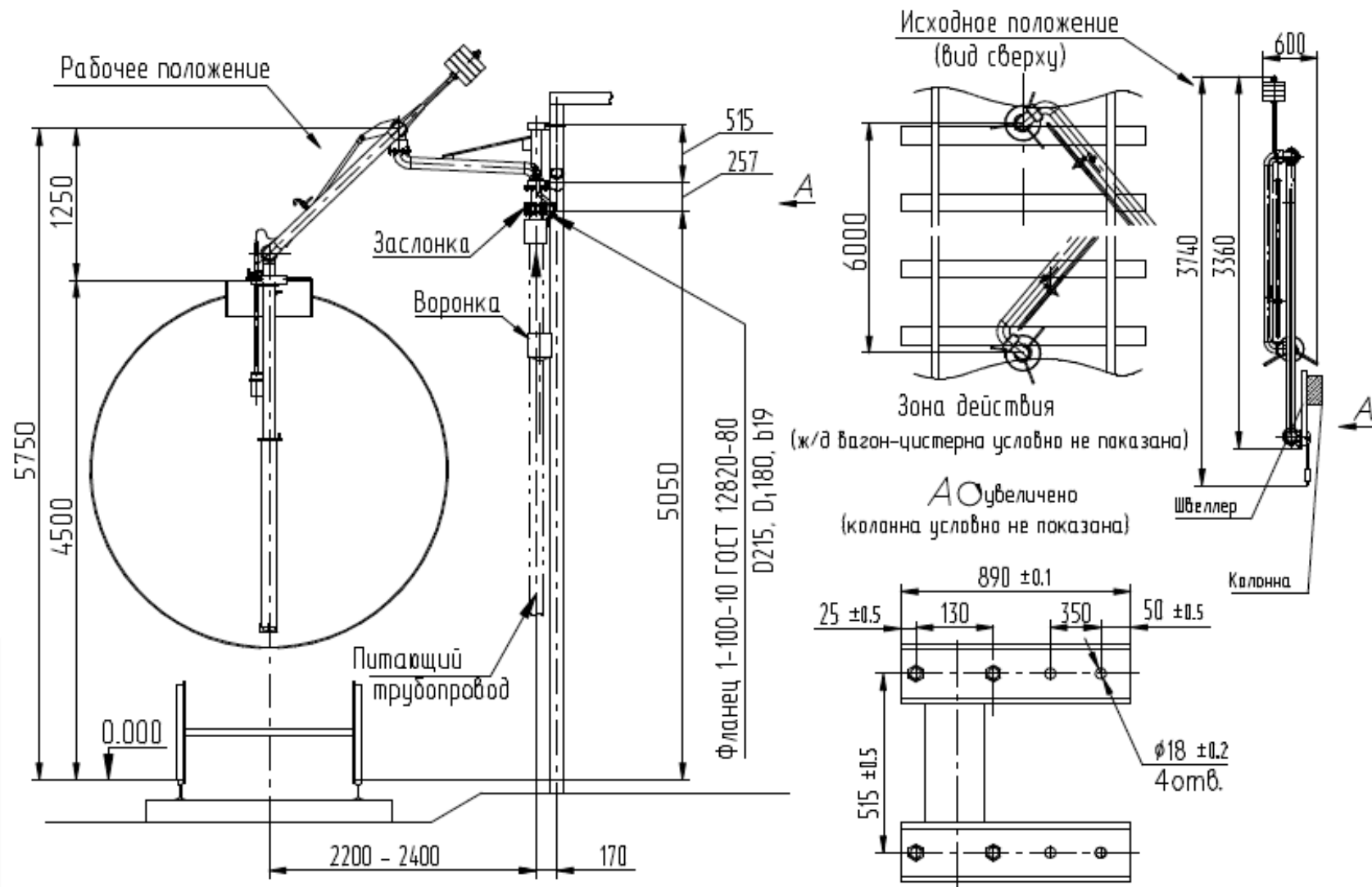
Особенности:

- 1) Двухрядные шарниры обеспечивают легкость вращения без перекосов при длительной эксплуатации.
- 2) Замена уплотняющих манжет не требует разборки большинства шарниров.
- 3) Телескопическая наливная труба позволяет применять его на эстакадах, конструкция которых ограничивает подъем наливного устройства по высоте.
- 4) Система автоматического прекращения налива:
 - автономная- не требует для работы дополнительных источников энергии;
 - при достижении продуктом в цистерне уровня, заданного датчиком, автоматически закрывается заслонка- прекращается налив и исключается перелив;
 - датчик уровня фиксируется зажимом на наливной трубе возле обруча в любом необходимом положении по высоте. Это необходимо для установки предельного уровня налива в железнодорожных вагонах- цистернах различных типов;
 - при необходимости позволяет прекратить налив вручную- рукояткой заслонки или втулкой датчика уровня, расположенной над обручем;
 - обеспечивает прекращение налива без гидроудара.

Техническая характеристика

Наименование параметра	Значение
Зона действия, м	6,0
Диаметр условного прохода, мм	100
Условное давление, МПа (кгс/см ²), не более	1,0 (10)
Расчётная пропускная способность, м ³ /час	150
Усилие при управлении устройством в пределах рабочей зоны, Н (кгс), не более	50 (5)
Назначенный срок службы, лет, не менее	10
Обслуживающий персонал, чел	1
Габаритные размеры в сложенном положении, мм, не более:	
высота	2170
длина	3380
ширина	600
Масса, кг, не более	220





Монтажная схема

УНЖ6-100АС-07.01

Устройство УНЖ6-100АС-07.01 предназначено для верхнего налива нефти и нефтепродуктов в железнодорожные цистерны, оборудованное телескопической наливной трубой

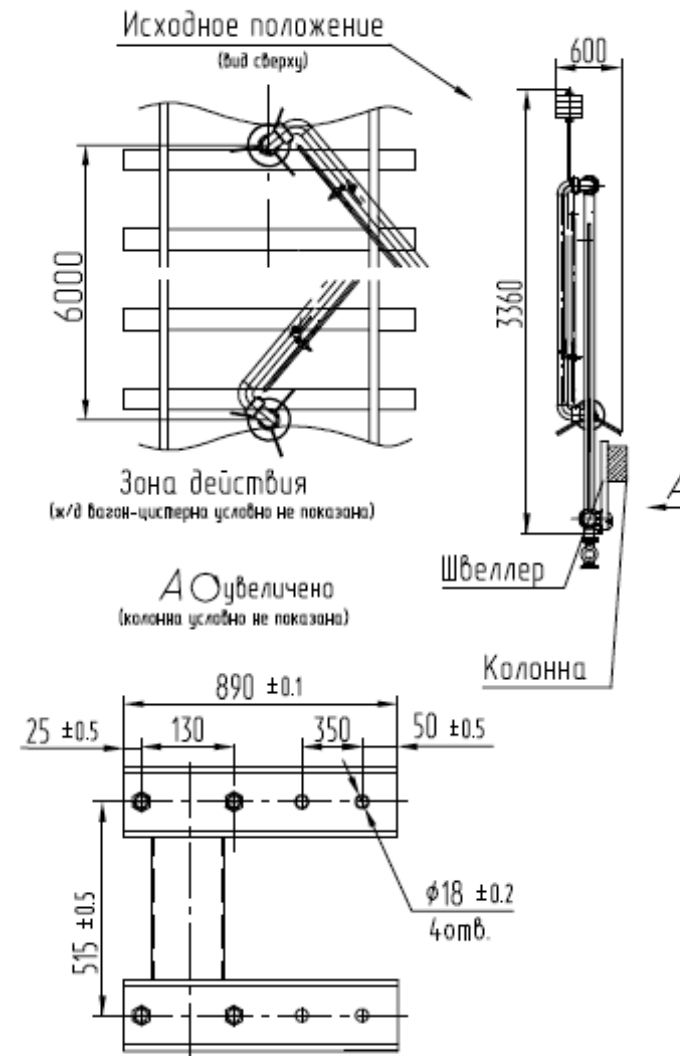
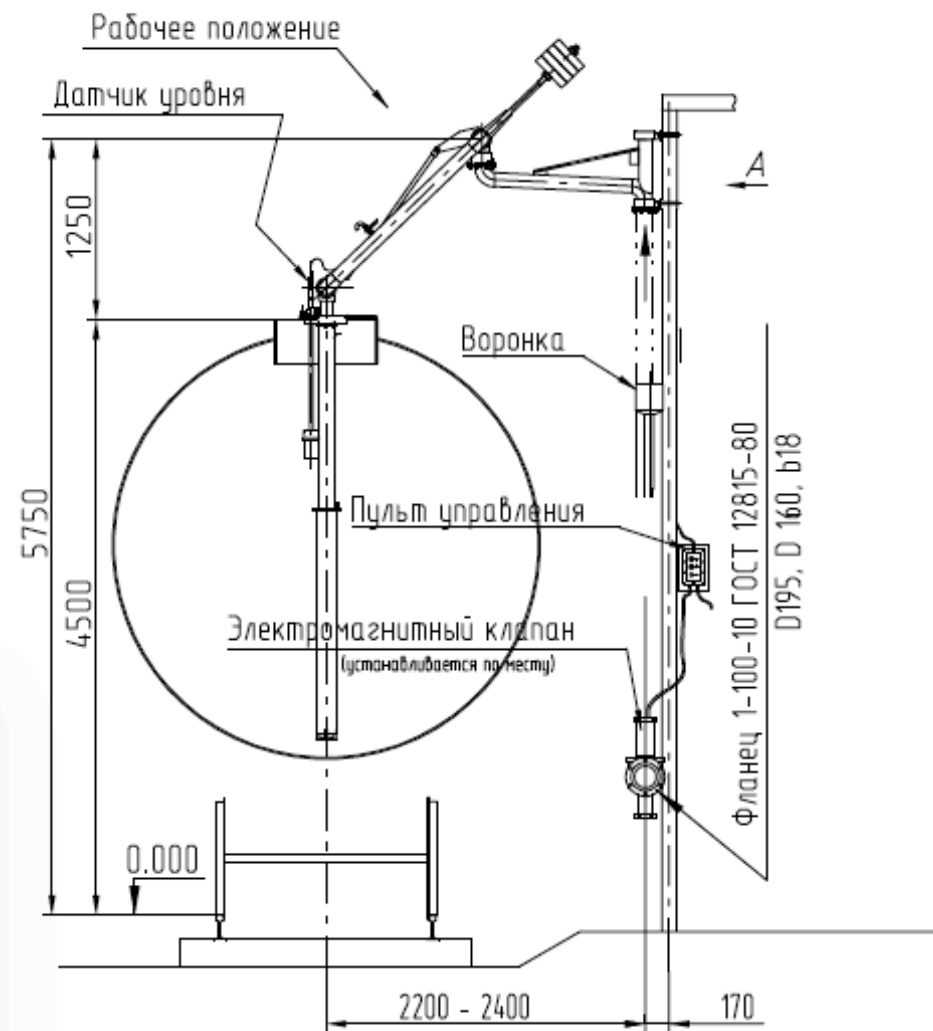
Особенности:

- 1) Двухрядные шарниры обеспечивают легкость вращения без перекосов при длительной эксплуатации.
- 2) Замена уплотняющих манжет не требует разборки большинства шарниров.
- 3) Телескопическая наливная труба позволяет применять его на эстакадах, конструкция которых ограничивает подъём наливного устройства по высоте.
- 4) Электрическая система автоматического прекращения налива:
 - состоит из: пульта управления, электромагнитного клапана и датчика уровня;
 - электрооборудование системы рассчитано на эксплуатацию во взрывоопасной зоне В-1Г;
 - электрический датчик уровня фиксируется зажимом на наливной трубе в любом необходимом положении по высоте, что необходимо для установки предельного уровня налива в железнодорожных вагонах- цистернах различных типов;
 - быстродействие системы определяет высокую точность налива; - обеспечивает прекращение налива без гидроудара.

Техническая характеристика

Наименование параметра	Значение
Зона действия, м	6,0
Диаметр условного прохода, мм	100
Условное давление, МПа (кгс/см ²), не более	1,0 (10)
Расчётная пропускная способность, м ³ /час	150
Напряжение электропитания общее, 50Гц, В	220
Напряжение электропитания датчика уровня, В (искробезопасная цепь)	+24
Усилие при управлении устройством в пределах рабочей зоны, Н (кгс), не более	50 (5)
Назначенный срок службы, лет, не менее	10
Обслуживающий персонал, чел	1
Габаритные размеры в сложенном положении, мм, не более:	
высота	2170
длина	3380
ширина	600
Масса, кг, не более	220





Монтажная схема