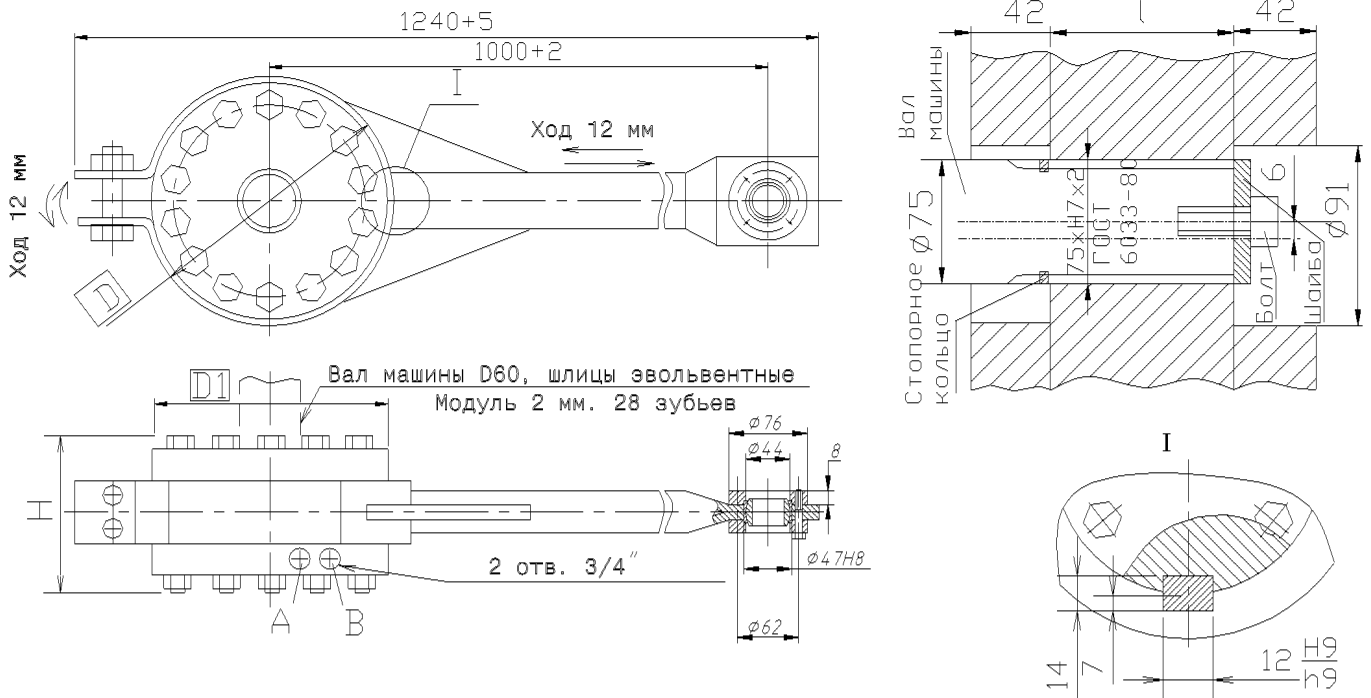


Технические характеристики

Наименование параметров	Значение параметров для исполнения GPR-F-M-160...630						
	...160	...200	...250	...320	...400	...500	...630
Номинальный рабочий объем, см ³	160	200	250	320	400	500	630
	+4,8	200+6	+7,5	320+9	+12	+15	+19
Перепад давления, МПа	16 20						
номинальное							
максимальное							
Крутящий момент, Нм	96+9,6						
номинальный							
страгивания	365	454	567	716	908	1114	1430
	300	370	465	585	745	915	1174
Номинальный расход жидкости, л/мин	96+9,6						
Частота вращения, об/мин	600	480	378	300	240	190+15	150
	+60	+36	+36	+24	+24		+15
Допустимая нагрузка на хвостовик вала, Н не более:	не допускается						
1) радиальная в плоскости, отстоящей от торца вала на 20 мм.							
2) осевая	5200	4700	4200	3500	3100	2800	2500
L, mm	215	219	225	232	241	251	266
Масса, кг	20	20,5	21	22	23	23,5	24

Гидромотор планетарно-роторный- вращатель 02 GPR-F-M-8000 - 11



№	Наименование параметра	Размерность	Значение
1.	Рабочий объем	см ³	8000
2.	Перепад давления номинальное максимальное	МПа	16 21
3.	Номинальный крутящий момент	Нм	13000
4.	Максимальная частота вращения	об/мин	10
5.	Максимальный расход жидкости	л/мин	80
6.	К.П.Д. гидромеханический	не менее	0.8
7.	К.П.Д. общий	не менее	0.75
8.	D,mm	mm	275
9.	H,mm	mm	212
10.	l, mm	mm	85
11.	Масса гидромотора	кг	67
12.	Масса рычага	кг	24

Гидромотор планетарно-роторный- вращатель GPR-F-M-2500...6300 - 12

03

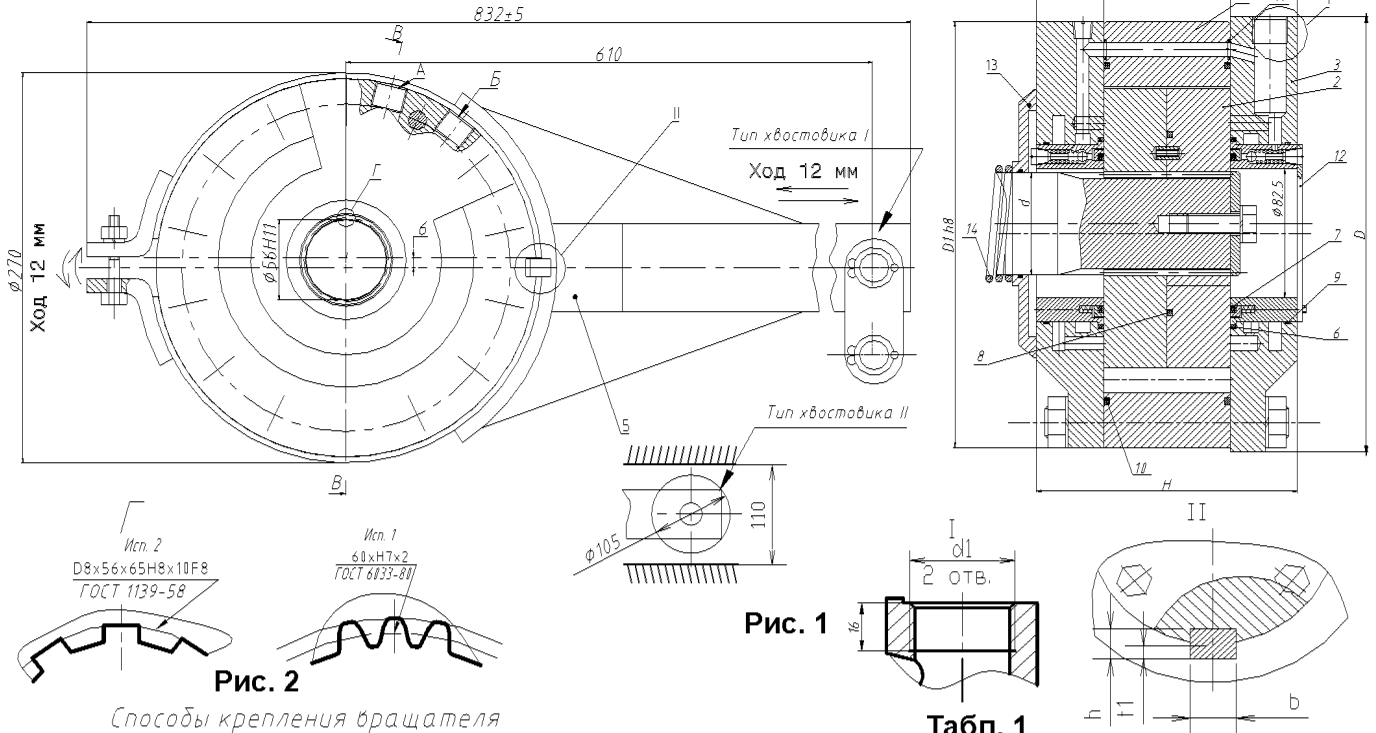


Рис. 1

Рис. 2

Способы крепления вращателя

Рис. 3

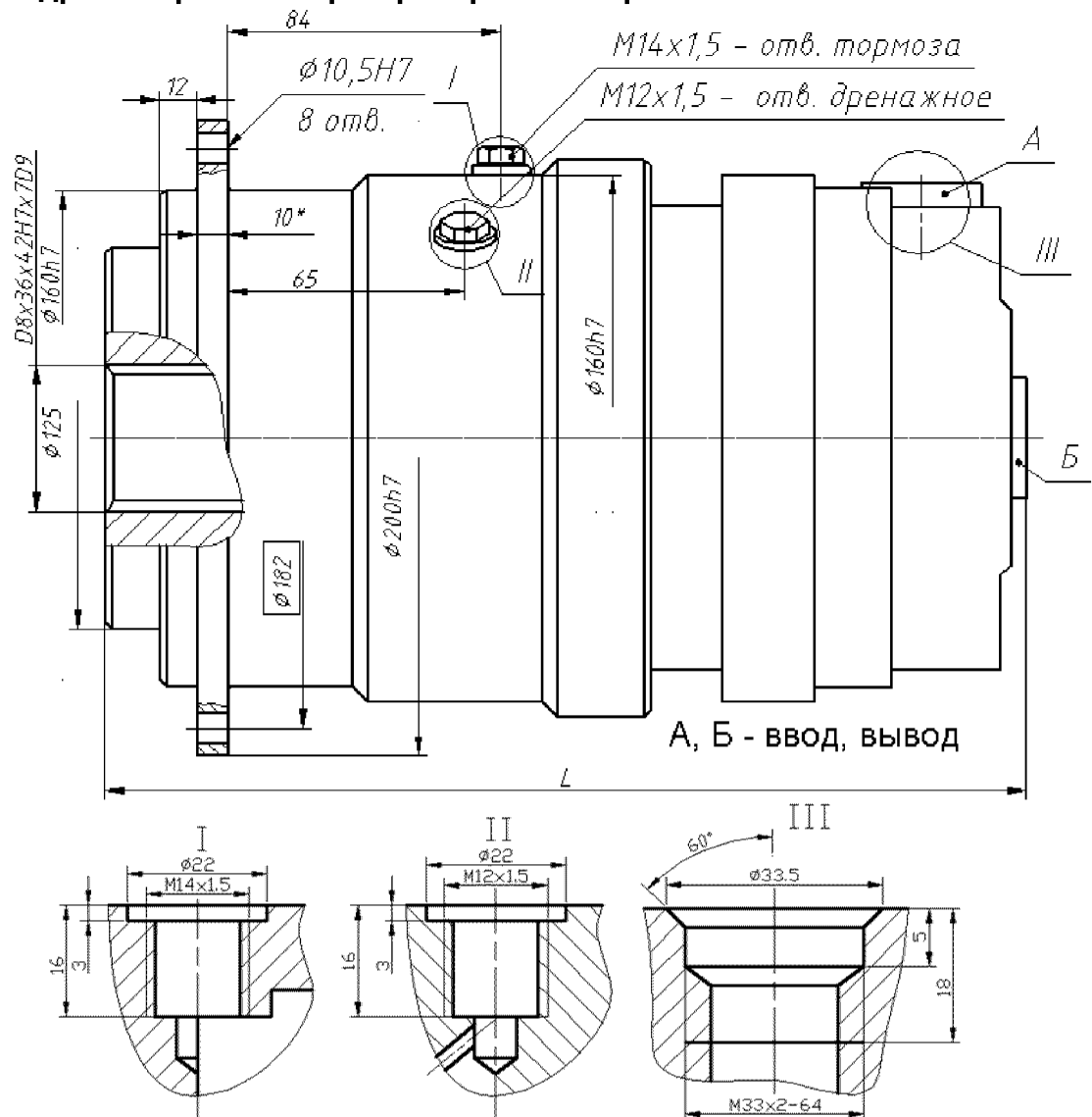
Табл. 2

Табл. 1

№	Наименование	Значения				
		2500	3200	4000	5000	6300
1	Рабочий объем, см ³	2500	3200	4000	5000	6300
2	Перепад давления, МПа:	• номинальный				
		• максимальный				
3	Номинальный крутящий момент, Н.м, не менее	4300	5600	7000	8700	11000
4	Момент страгивания Н.м, не менее	0,75 от номинального момента при длине рычага в				
5	Максимальный расход жидкости, л/мин	80				
6	Частота вращения об/мин	• номинальная				
		• максимальная				
		• минимальная				
7	Гидромеханический коэффициент полезного действия, не менее	0,8				
8	Коэффициент полезного действия, не менее	0,75				
9	Полезная номинальная мощность, кВт	14				
10	Масса (без рабочей жидкости) кг не более					
		- с рычагом				
		- без рычага				
11	90-процентный ресурс, час, не менее	6000				
12	H, mm (рис. 4.1)	110	118	128	140	155
13	l, mm (рис. 4.1)	30	38	48	60	75

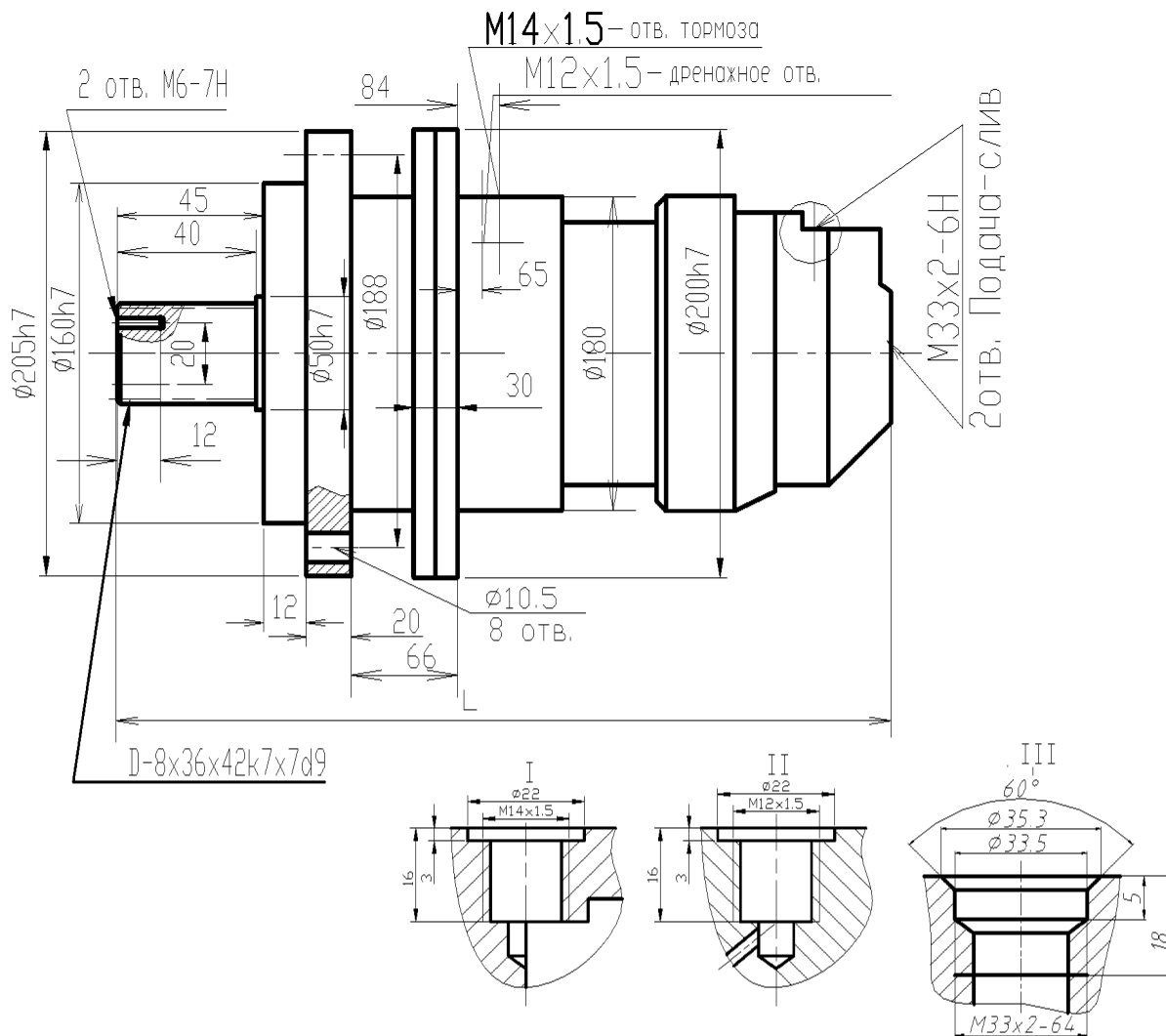
Гидромотор	Исп.	b, mm	h, mm	t1, mm	d, mm	d1, mm	Тип шлиц. соед	Вариант			
								I		II	
								D	D1	D	D1
GPR-F-M-2500-12 GPR-F-M-3200-12 GPR-F-M-4000-12 GPR-F-M-5000-12 GPR-F-M-6300-12	01	12 H9	14	7	65	M24x1.5	D8x56x65H8x10F10	ГОСТ 1139-58			
	02	12 H9	14	7	65	3/4"	D8x56x65H8x10F10	ГОСТ 1139-58			
	03	16 N9	10	4,3	65	M24x1.5	D8x56x65H8x10F10	ГОСТ 1139-58			
	04	16 N9	10	4,3	65	3/4"	D8x56x65H8x10F10	ГОСТ 1139-58			
	05	12 H9	14	7	60	M24x1.5	60xH7x2	ГОСТ 6033-80			
	06	12 H9	14	7	60	3/4"	60xH7x2	ГОСТ 6033-80			
	07	16 N9	10	4,3	60	M24x1.5	60xH7x2	ГОСТ 6033-80			
	08	16 N9	10	4,3	60	3/4"	60xH7x2	ГОСТ 6033-80			
								260	260	250	

* При оформлении заказа указать исполнение (рис. 2, табл. 2), вариант (табл. 2), и тип хвостовика (рис.1)



№	Показатели	Ед. изм.	GPR-F-M-...-						
			160	200	250	320	400	500	630
1.	Номинальный рабочий объем	см ³	160	200	250	320	400	500	630
2.	Перепад давления: - номинальное - максимальное	МПа	16 20						
3.	Крутящий момент, не менее - номинальный - страгивания	Нм	365 300	454 370	567 465	716 585	908 745	1114 915	1430 1174
4.	Номинальный расход жидкости	л/мин	96+9,6						
5.	Частота вращения:	об/мин	600 +60	480 +36	378 +36	300 +24	240 +24	190±15	150 +15
6.	Радиальная и осевая нагрузка на внутреннюю втулку не допускается								
7.	Коэффициент полезного действия, не менее	-	0,85	0,85	0,85	0,85	0,85	0,85	0,85
8.	Тормоз	-	нормально-замкнутый						
9.	Тормозной статический момент, не более	Нм	2000	2000	2000	2000	2000	2000	2000
10.	Давление растормаживания*	Мпа	1,9...25	1,9...25	1,9...25	1,9...25	1,9...25	1,9...25	1,9...25
11.	Длина L	мм	275	280	285	293	302	312	327
12.	Масса	кг	24	28	34	41	42	44,5	46

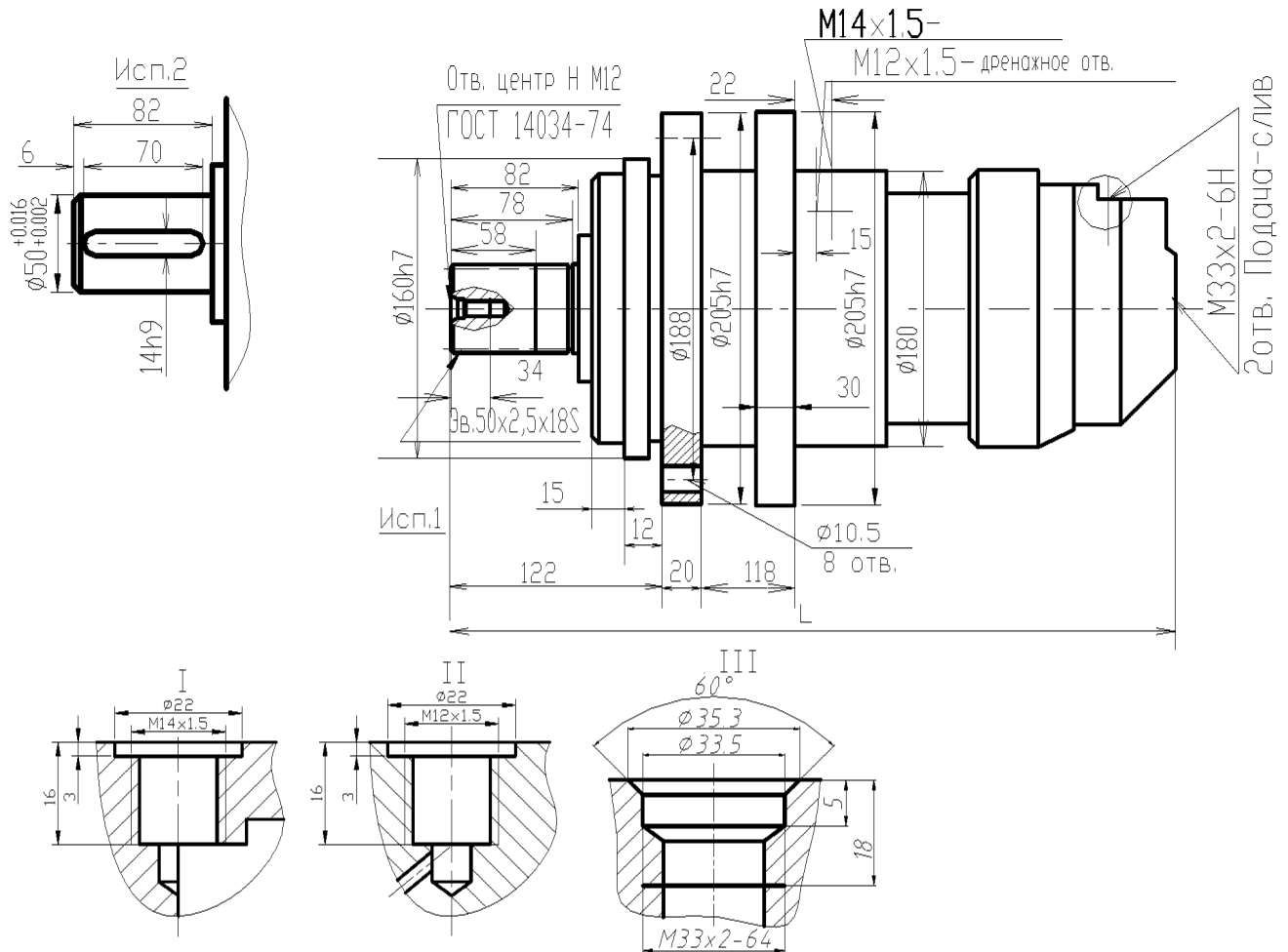
**Гидромотор планетарно-роторный с тормозом и выходным валом
GPR-F-M 160...630 - 02**



№	Показатели	Ед. изм.	GPR-F-M 320...630-02						
			160	200	250	320	400	500	630
1.	Номинальный рабочий объем	см ³	160	200	250	320	400	500	630
2.	Перепад давления: - номинальное - максимальное	МПа	16 20						
3.	Крутящий момент, не менее - номинальный - старгивания	Нм	365 300	454 370	567 465	716 585	908 745	1114 915	1430 1174
4.	Номинальный расход жидкости	л/мин	96+9,6						
5.	Частота вращения:	об/мин	600 +60	480 +36	378 +36	300 +24	240 +24	190±15	150 +15
6.	Радиальная нагрузка на выходной вал	Н	32000						
7.	Козффициент полезного действия, не менее	-	0,85	0,85	0,85	0,85	0,85	0,85	0,85
8.	Тормоз	-	нормально-замкнутый						
9.	Тормозной статический момент, не более	Нм	2000	2000	2000	2000	2000	2000	2000
10.	Давление растормаживания*	Мпа	1,9...25	1,9...25	1,9...25	1,9...25	1,9...25	1,9...25	1,9...25
11.	Длина L	мм	433	438	444	451	460	471	485
12.	Масса	кг	24	28	34	41	42	44,5	46

GPR-F-M 160...630 – 02- 01- исп.1

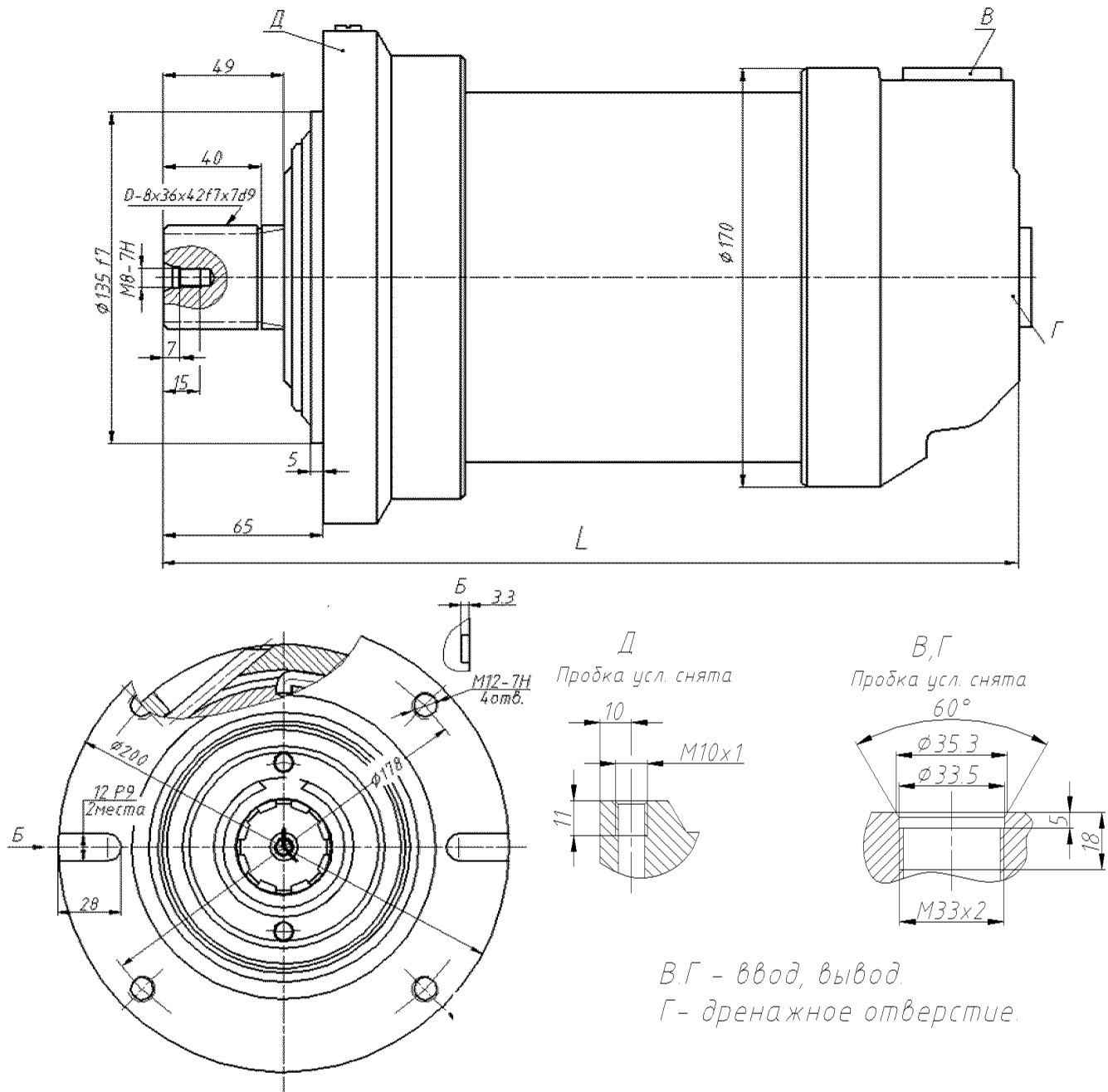
GPR-F-M 160...630 – 02-02- исп.2



№	Показатели	Ед. изм.	GPR-F-M 160...630 – 02- 01, GPR-F-M 160...630 – 02- 02						
			160	200	250	320	400	500	630
1.	Номинальный рабочий объем	см ³	160	200	250	320	400	500	630
2.	Перепад давления: - номинальное - максимальное	МПа	16 20						
3.	Крутящий момент, не менее - номинальный - страгивания	Нм	365 300	454 370	567 465	716 585	908 745	1114 915	1430 1174
4.	Номинальный расход жидкости	л/мин	96+9,6						
5.	Частота вращения:	об/мин	600 +60	480 +36	378 +36	300 +24	240 +24	190±15	150 +15
6.	Радиальная нагрузка на выходной вал	Н	32000						
7.	Коэффициент полезного действия, не менее	-	0,85	0,85	0,85	0,85	0,85	0,85	0,85
8.	Тормоз	-	нормально-замкнутый						
9.	Тормозной статический момент, не более	Нм	2000	2000	2000	2000	2000	2000	2000
10.	Давление растормаживания*	Мпа	1,9...25	1,9...25	1,9...25	1,9...25	1,9...25	1,9...25	1,9...25
11.	Длина L	мм	465	470	475	483	492	502	517
12.	Масса	кг	24	28	34	41	42	44,5	46

Гидромотор планетарно-роторный с встроенным редуктором
GPR-F-M-160...400- 03

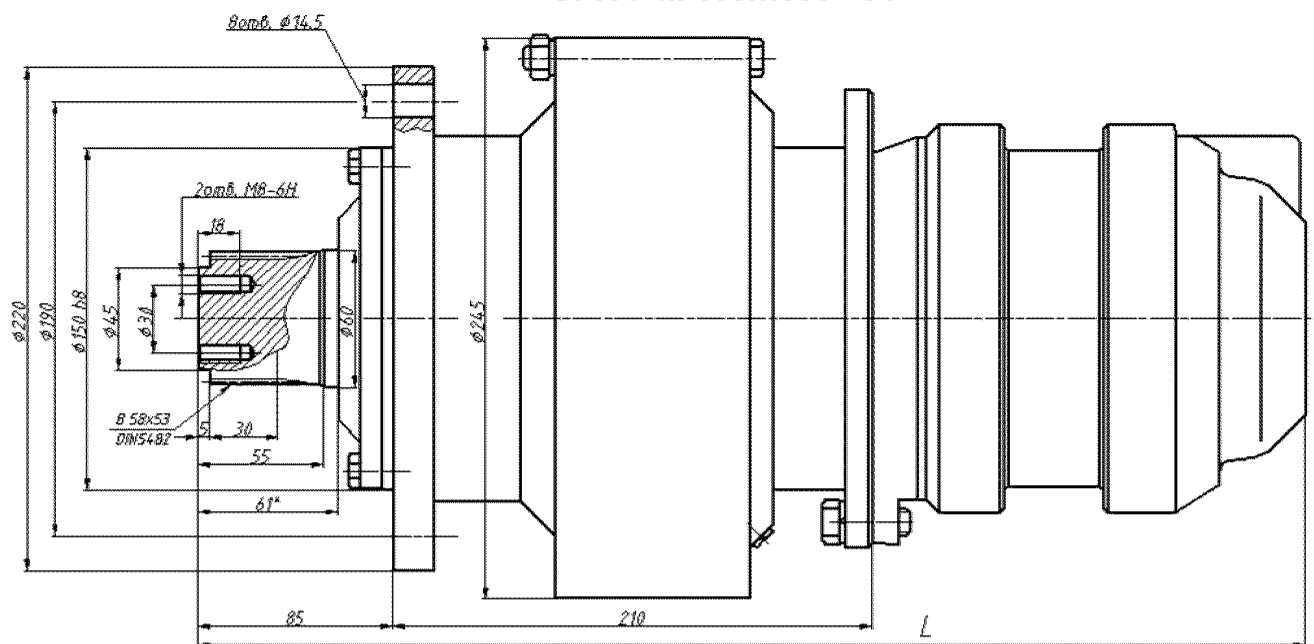
07



Техническая характеристика

Обозначение	V, см ³	L, мм	Qном, дм ³ /мин ¹	Pном, МПа	Pmax, МПа	Mном, Нм	Mmax, Нм	nном, мин ⁻¹	Масса, кг
GPRF-M-160-03	160	348 _{-0,3}	96	16	20	1600	2020	130	33
GPRF-M-200-03	200	352 _{-0,3}		16	20	1970	2530	105	33,8
GPRF-M-250-03	250	357 _{-0,3}		16	18	2480	2800	82	34,2
GPRF-M-320-03	320	364 _{-0,5}		-	14,5	-	2800	65	35
GPRF-M-400-03	400	374 _{-0,5}		-	12	-	2800	52	36

**Гидромотор планетарно-роторный
с пристыкованным редуктором
GPR-F-M 160...630 - 04**



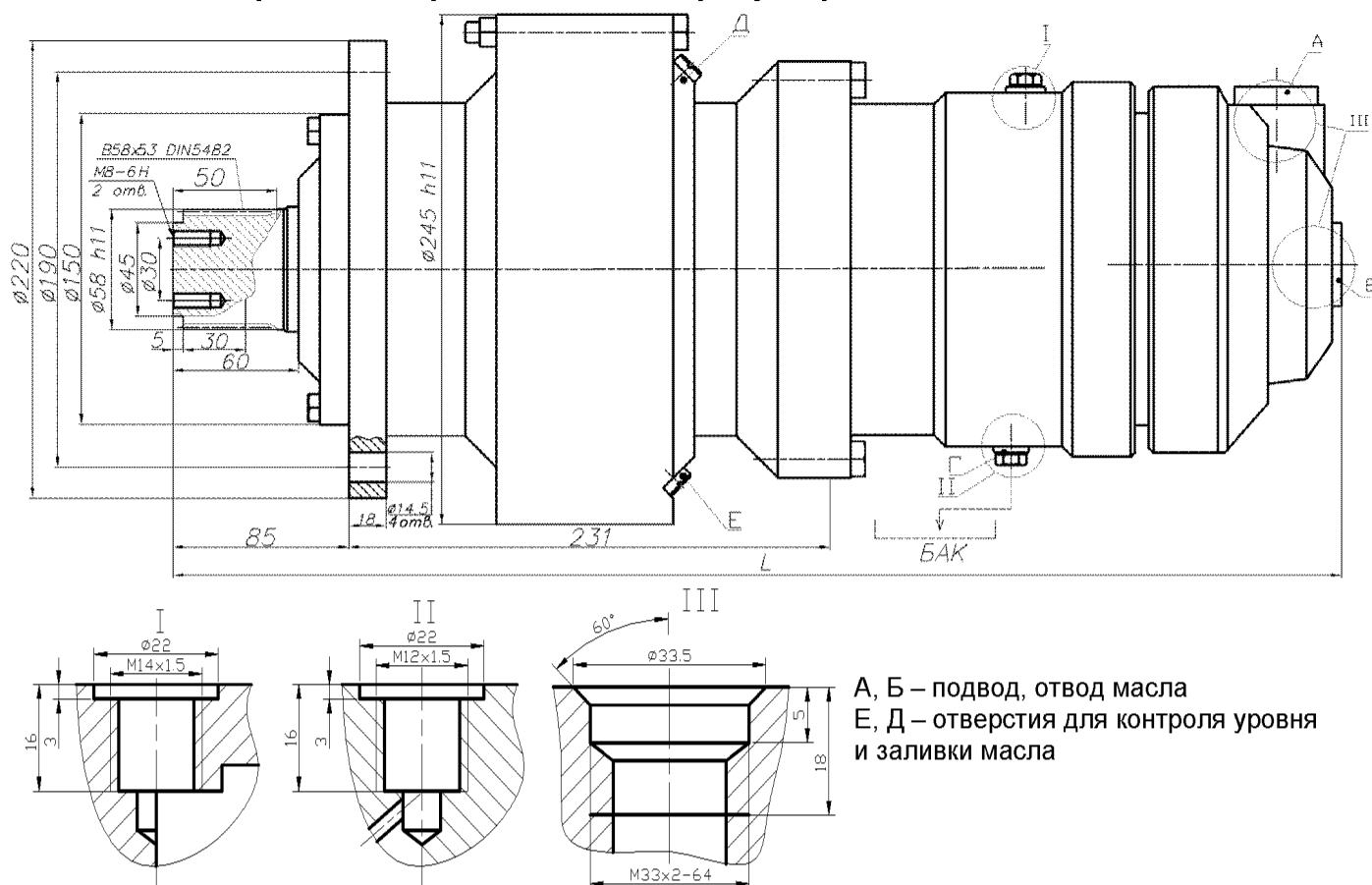
Технические данные

Обозначение	V, cm^3	L, mm	$Q_{\text{ном}}, \text{dm}^3/\text{min}^{-1}$	$P_{\text{ном}}, \text{MPa}$	$P_{\text{max}}, \text{MPa}$	$M_{\text{ном}}, \text{Hm}$	$M_{\text{max}}, \text{Hm}$	$n_{\text{ном}}, \text{min}^{-1}$	Масса, кг
GPR-F-M-160-04	160	448 _{-0,3}	96	16	20	1600	2000	135	68
GPR-F-M-200-04	200	452 _{-0,3}		16	20	2000	2500	109	68,5
GPR-F-M-250-04	250	458 _{-0,3}		16	20	2500	3120	85	69
GPR-F-M-320-04	320	465 _{-0,3}		16	20	3150	3940	67	70
GPR-F-M-400-04	400	474 _{-0,3}		16	20	4000	5000	54	71
GPR-F-M-500-04	500	484 _{-0,3}		-	16	-	5000	42	71,5
GPR-F-M-630-04	630	498 _{-0,3}		-	12	-	5000	34	72

1. Передаточное число редуктора - 4,42.
2. Положение в пространстве-горизонтальное.
3. Радиальная нагрузка на выходной вал редуктора - 32 кН max.

Гидромотор планетарно-роторный с тормозом с пристыкованным редуктором GPR-F-M 160...630 – 04-01

09

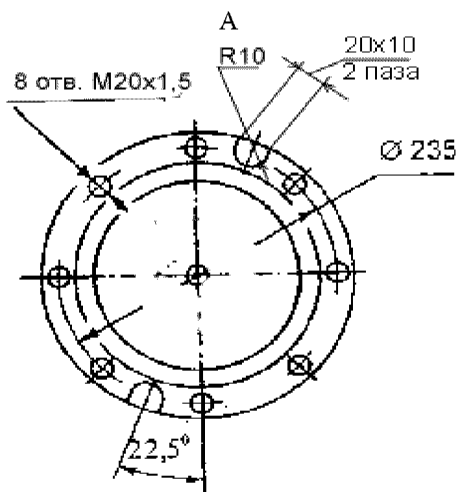
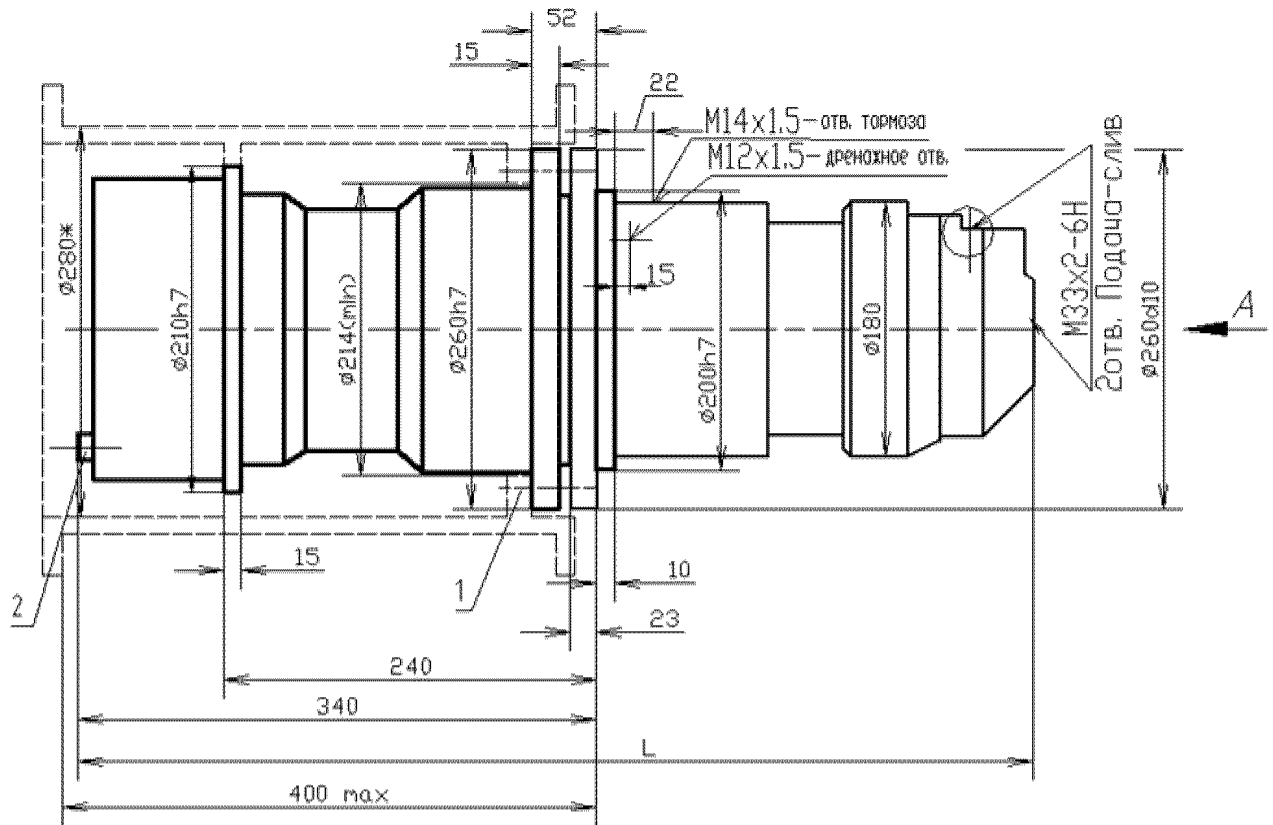


Технические данные

Наименование	P nom МПа	P max МПа	Q ном л/мин	Q max л/мин	n ном, об/ми н	n min, об/ми н	n max, об/ми н	M nom, кгм	M max, кгм	L, мм	Масса , кг
ГПР-Ф-М – 160 -04-01	16	20	96	120	135	4	170	160	200	591	75
ГПР-Ф-М – 200 -04-01	16	20	96	120	109	3	136	200	250	592	79
ГПР-Ф-М – 250 -04-01	16	20	96	120	85	2,5	106	250	312	593	85
ГПР-Ф-М – 320 -04-01	16	20	96	120	67	2	84	315	394	594	86.5
ГПР-Ф-М – 400 -04-01	16	20	96	120	54	1,6	67	400	500	603	87.5
ГПР-Ф-М – 500 -04-01	16	20	96	120	42	1,3	53	490	500	609	88
ГПР-Ф-М – 630 -04-01	13	16	96	120	34	1,1	42	511	500	628	90

1. Давление растормаживания 1.9...25 МПа.
2. Максимальный тормозной момент на выходной вал редуктора - 5000 Нм
3. Передаточное число встроенного редуктора $i=4,42$.
4. Радиальная нагрузка на выходной вал редуктора – 32 кН max, осевая нагрузка – не допускается.
5. Положение в пространстве-горизонтальное.

Гидромотор планетарно-роторный - лебедка
GPR-F-M 160...630 – 07



1 – отв. крепления барабана $\varnothing 12,2$ –
12 шт. на $\varnothing 235$.

2 – пробки контроля и заправки масла в
редуктор – 2 шт.

Тормоз: нормально – замкнутый

$M_{\text{торм. стат.}} = 5000 \text{ Нм}$

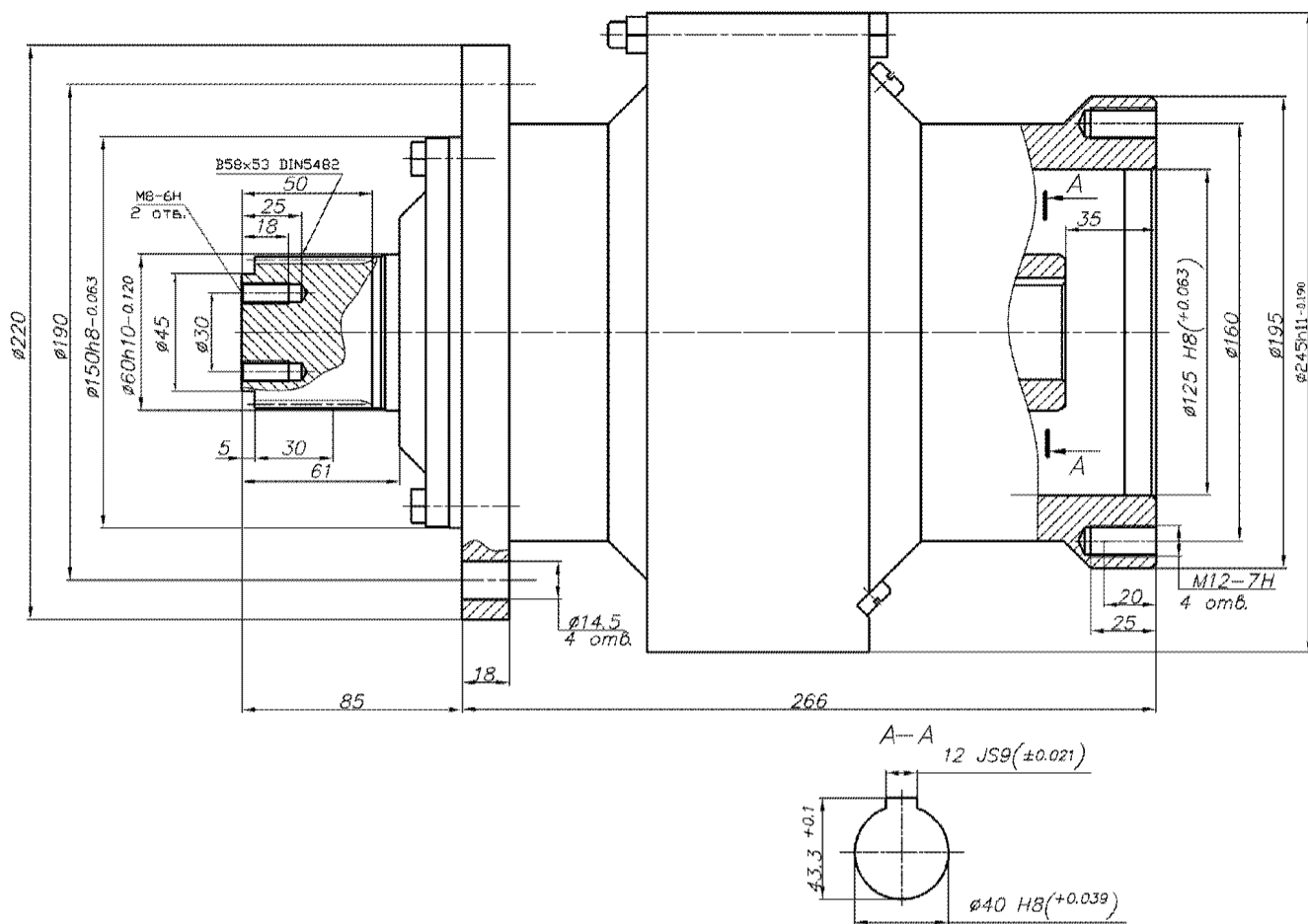
$P_{\text{расторм.}} = 2,4 \text{ МПа}$; $P_{\text{max}} = 25 \text{ МПа}$;

$M_{\text{кр. max.}} = 5000 \text{ Нм}$

$T_{\text{трос. max}} = 35 \text{ кН}$

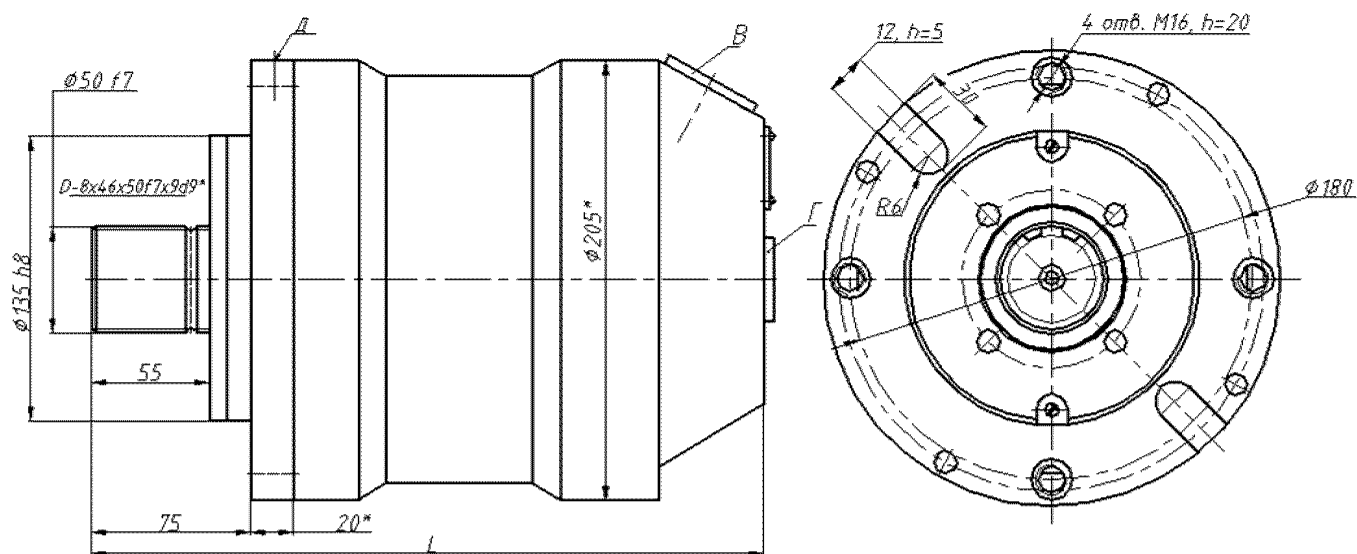
Типоразмер	V_0 см^3	P_{max} МПа	n об/мин	L мм
GPR-F-M-160-07- 01	160	25	3-140	580
GPR-F-M-200-07 -01	200	25	3-110	585
GPR-F-M-250-07 -01	250	25	3-90	590
GPR-F-M-300-07 -01	300	25	3-70	600
GPR-F-M-400-07 -01	400	18,5	3-55	608
GPR-F-M-500-07 -01	500	15	3-45	618
GPR-F-M-630-07 -01	630	12	3-40	632

Планетарный редуктор GPR-F-M-500-10



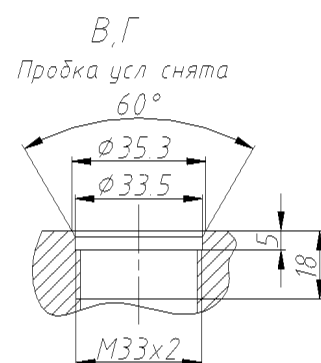
- Передаточное число редуктора $i=4,42$.
- Максимальный крутящийся момент на выходном валу редуктора $M_{кр.}=5000$ Нм. Нагрузка на редуктор постоянная и переменная по величине (в пределах допускаемого крутящего момента) и направлению.
- Допустимая частота вращения выходного вала редуктора $n_{max}=170$ об/мин.
- Радиальная нагрузка на выходной вал редуктора – 32 кН max, осевая нагрузка – не допускается.
- Положение в пространстве – горизонтальное.
- Масса редуктора 53кг, не более.
- Ресурс редуктора – 6000 ч.

Гидромотор планетарно-роторный GPR-F-M- 630... 1250 - 13



В,Г - ввод, вывод.

Г - дренажное отверстие.



ТЕХНИЧЕСКАЯ ХАРАКТЕРИСТИКА

№	Наименование параметра	Размерность	Значение				
			630	800	1000	1250	
1	Рабочий объем	дм ³ /об	630	800	1000	1250	
2	Перепад давления на входе	Мпа	номинальное	21	21	21	21
			максимальное	25	25	25	25
3	Частота вращения	об/мин	номинальная	179	141	112	94
			максимальный	219	172	138	115
4	Крутящий момент	Nm	номинальный	1876	2383	2979	3575
			максимальный	2232	2835	3545	4254
5	Расход жидкости	л/мин	номинальный	125	125	125	125
			максимальный	160	160	160	160
6	К.П.Д. общий	не менее	0,9	0,9	0,9	0,9	
7	Длина L	мм	292	300	312	325	
8	Эффективная мощность	Квт	35	35	35	35	
9	Масса	кг.	48	49	51	53	