

# Электродвигатели асинхронные трехфазные

# серии АИС

по стандарту DIN (CENELEC)  
(материал станины - алюминий).

Электродвигатели серии АИС соответствуют нормам CENELEC и стандартам DIN по присоединительным и установочным размерам.

Предназначены для комплектации электроприводов различных механизмов во всех отраслях промышленности и аграрного комплекса.

Рассчитаны для работы от сети переменного трехфазного тока.

Рисунок 1

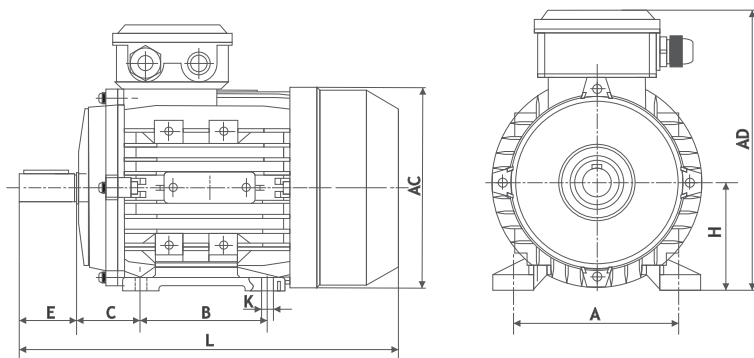
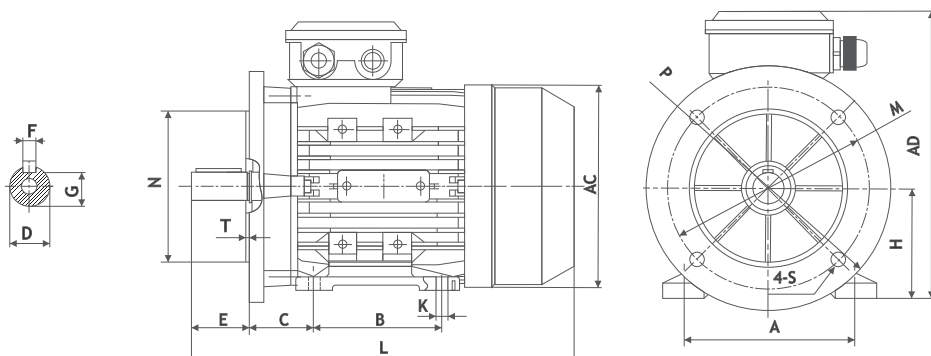


Рисунок 2



частота сети **50 Гц**

напряжение **220/380 В**  
**380/660 В**

степень защиты электродвигателей **IP55**

класс изоляции **F**

класс энерго-эффективности **EFF2**

**Электродвигатели могут быть оснащены** РТС-термисторами или датчиками pt100 для защиты обмоток статора от перегрева, а также датчиками pt100 для защиты подшипниковых узлов (опция). Кроме того, электродвигатели серии АИС могут быть оснащены подшипниками SKF/FAG (опция).

Таблица 1

Тип двигателя	Число полюсов	Габаритные, установочные и присоединительные размеры												
		L	AD	M	P	N	E	C	B	H	A	K	F	D
АИС56	2,4	195	156	100	120	80	20	36	71	56	90	5,8x8,8	3	9
АИС63	2,4,6	230	171	115	140	95	23	40	80	63	100	7x10	4	11
АИС71	2,4,6,8	255	185	130	160	110	30	45	90	71	112	7x10	5	14
АИС80	2,4,6,8	295	215	165	200	130	40	50	100	80	125	10x13	6	19
АИС90S	2,4,6,8	335	235	165	200	130	50	56	100	90	140	10x13	8	24
АИС90L	2,4,6,8	360	235	165	200	130	50	56	125	90	140	10x13	8	24
АИС100L	2,4,6,8	380	255	215	250	180	60	63	140	100	160	12x16	8	28
АИС112	2,4,6,8	400	285	215	250	180	60	70	140	112	190	12x16	8	28
АИС132S	2,4,6,8	475	325	265	300	230	80	89	140	132	216	12x16	10	38
АИС132M/L	2,4,6,8	475/515	318	265	300	230	80	89	178	132	216	12x16	10	38
АИС160M/L	2,4,6,8	600/645	384	300	350	250	110	108	210/254	160	254	15x19	12	42
АИС180M/L	2,4,6,8	730	440	300	350	250	110	121	241/279	180	279	15x25	14	48
АИС200L	2,4,6,8	745	460	350	400	300	110	133	305	200	318	19x29	16	55

Таблица 2

Тип двигателя	Габаритные, установочные и присоединительные размеры В14 (В34)		
	Р	М	Н
АИС56	80	65	50
АИС63	90	75	60
АИС71	105	85	70
АИС80	120	100	80
АИС90S	140	115	95
АИС90L	140	115	95
АИС100L	160	130	110
АИС112	160	130	110
АИС132S	200	165	130
АИС132M/L	200	165	130
АИС160M/L	250	218	180

Таблица 3

Тип	Технические параметры								Масса, кг
	Р, кВт	Номинальная частота вращения, об/мин	КПД, %	cos ?	Ip/In	Mп/Мн	Mmax/Мн	In, А	
<b>3000 об/мин</b>									
АИС56А2	0,09	2710	53,0	0,72	4,0	2,2	2,3	0,38	2,6
АИС56В2	0,12	2700	61,0	0,72	4,0	2,2	2,3	0,42	3,0
АИС56С2	0,18	2710	63,0	0,75	6,0	2,2	2,4	0,58	4,0
АИС63А2	0,18	2710	63,0	0,75	6,0	2,2	2,4	0,58	4,0
АИС63В2	0,25	2710	65,0	0,78	6,0	2,2	2,4	0,75	4,2
АИС63С2	0,37	2710	65,0	0,78	6,0	2,2	2,4	1,11	4,7
АИС71А2	0,37	2730	70,0	0,79	6,0	2,2	2,4	1,02	5,2
АИС71В2	0,55	2760	71,0	0,79	6,0	2,2	2,4	1,49	6,0
АИС71С2	0,75	2830	72,0	0,82	6,0	2,2	2,4	1,93	7,0
АИС80А2	0,75	2870	73,0	0,84	6,0	2,2	2,4	1,86	8,7
АИС80В2	1,1	2870	76,2	0,83	6,0	2,2	2,4	2,64	10,0
АИС80С2	1,5	2800	78,5	0,83	6,0	2,2	2,4	3,50	11,2
АИС90S2	1,5	2840	78,5	0,84	6,0	2,2	2,4	3,46	12,0
АИС90LА2	2,2	2840	81,0	0,85	6,0	2,2	2,4	4,85	14,5
АИС90LА2(LB2)	3,0	2840	82,6	0,86	6,0	2,2	2,4	6,42	15,0
АИС100LА2	3,0	2840	82,6	0,87	7,0	2,2	2,3	6,34	20,0
АИС100LB2	4,0	2850	84,2	0,87	7,5	2,2	2,3	8,30	24,0
АИС112M2	4,0	2880	84,2	0,87	7,5	2,2	2,3	8,30	26,0
АИС112L2(MA2)	5,5	2880	85,7	0,88	7,5	2,2	2,3	11,1	29,3
АИС112MB2	7,5	2880	84,2	0,88	7,5	2,2	2,3	14,9	29,0
АИС132SA2	5,5	2900	87,0	0,88	7,5	2,0	2,2	11,1	38,4
АИС132SB2	7,5	2920	88,0	0,88	7,5	2,0	2,2	14,9	41,3
АИС132MA2	9,2	2930	88,4	0,89	7,5	2,0	2,2	17,8	48,2
АИС132MB2	11	2930	88,4	0,90	7,5	2,0	2,2	21,0	52,5
АИС132MC2	15	1930	88,4	0,90	7,5	2,0	2,2	28,0	58,0
АИС160MA2	11	2940	88,4	0,90	7,5	2,0	2,2	21,0	76,0
АИС160MB2	15	2940	89,4	0,91	7,5	2,0	2,2	28,0	77,5
АИС160L2	18,5	2940	90,0	0,91	7,5	2,0	2,2	34,3	92,0
АИС180M2	22	2950	90,0	0,90	7,5	2,0	2,2	41,3	121,0
АИС200LА2	30	2950	91,2	0,90	7,5	2,0	2,2	55,6	144,0
АИС200LB2	37	2940	92,0	0,90	7,5	2,0	2,2	67,9	151,0

Тип	Технические параметры								Масса, кг
	P, кВт	Номинальная частота вращения, об/мин	КПД, %	cos ?	Ip/In	Mп/Мн	Mmax/ Мн	In, А	
<b>1500 об/мин</b>									
АИС56А4	0,06	1360	50	0,56	4,0	2,3	2,4	0,37	2,9
АИС56В4	0,09	1360	52	0,59	4,0	2,3	2,4	0,47	3,2
АИС56С4	0,12	1360	52	0,63	4,0	2,2	2,4	0,58	3,5
АИС63А4	0,12	1360	52	0,64	4,0	2,2	2,4	0,58	3,7
АИС63В4	0,18	1310	57	0,65	4,0	2,2	2,4	0,74	4,2
АИС63С4	0,25	1340	60	0,66	4,0	2,2	2,2	0,96	5,0
АИС71А4	0,25	1350	60	0,72	6,0	2,2	2,4	0,88	5,0
АИС71В4	0,37	1370	65	0,74	6,0	2,2	2,4	1,17	5,8
АИС71С4	0,55	1380	66	0,75	6,0	2,2	2,4	1,69	6,5
АИС80А4	0,55	1370	67	0,75	6,0	2,2	2,4	1,66	8,1
АИС80В4	0,75	1380	72	0,78	6,0	2,2	2,4	2,03	9,1
АИС80С4	1,1	1390	76,2	0,78	6,0	2,2	2,4	2,81	11,0
АИС90S4	1,1	1400	76,2	0,79	6,0	2,2	2,4	2,78	11,7
АИС90LА4	1,5	1400	78,5	0,80	6,0	2,2	2,4	3,63	14,4
АИС90LВ4	2,2	1400	81	0,80	7,0	2,2	2,4	5,16	17,6
АИС100LА4	2,2	1420	81	0,81	7,0	2,2	2,3	5,09	19,2
АИС100LВ4	3,0	1420	82,6	0,81	7,0	2,2	2,3	6,81	22,5
АИС100LС4	4,0	1430	84,2	0,82	7,0	2,2	2,3	8,80	27,3
АИС112M4	4,0	1430	84,2	0,83	7,0	2,2	2,2	8,70	29,0
АИС112L4 (МА4)	5,5	1440	85,7	0,83	7,0	2,2	2,2	11,70	35,7
АИС132S4	5,5	1450	85,7	0,84	7,0	2,2	2,2	11,60	39,0
АИС132M4	7,5	1450	87	0,85	7,0	2,2	2,2	15,40	48,6
АИС132LА4	9,2	1460	87,5	0,85	7,5	2,2	2,2	18,80	56,5
АИС132LВ4 (LC4)	11,0	1460	88,4	0,86	7,5	2,2	2,2	22,00	64,0
АИС160M4	11,0	1460	88,4	0,87	7,0	2,2	2,2	21,70	73,0
АИС160LА4	15,0	1460	88,4	0,87	7,5	2,2	2,2	29,60	88,5
АИС160LВ4	18,5	1460	90,5	0,85	7,5	2,2	2,2	36,50	97,5
АИС180M4	18,5	1460	90,5	0,86	7,5	2,2	2,2	36,10	118,0
АИС180L4	22	1460	91	0,86	7,5	2,2	2,2	42,70	128,0
АИС200L4	30	1470	92	0,86	7,5	2,2	2,2	57,6	158,0
<b>1000 об/мин</b>									
АИС63А6	0,09	840	42	0,61	3,5	2,0	2,0	0,53	4,2
АИС63В6	0,12	850	45	0,62	3,5	2,0	2,0	0,65	4,5
АИС71А6	0,18	880	56	0,66	4,0	1,6	1,7	0,74	5,6
АИС71В6	0,25	900	59	0,70	4,0	2,1	2,2	0,92	6,0
АИС71С6	0,37	890	61	0,69	4,0	2,0	2,1	1,34	6,8
АИС80А6	0,37	900	62	0,70	4,0	1,9	1,9	1,30	8,1
АИС80В6	0,55	900	67	0,72	4,0	2,0	2,3	1,73	9,6
АИС80С6	0,75	900	68	0,72	4,0	2,0	2,3	2,33	10,0
АИС90S6	0,75	920	69	0,72	5,5	2,2	2,2	2,29	11,3
АИС90LА6 (L6)	1,1	925	72	0,73	5,5	2,2	2,2	3,18	14,4
АИС90LВ6	1,5	925	74	0,75	5,5	2,2	2,2	4,11	15,5
АИС100LА6 (L6)	1,5	945	74	0,76	6,0	2,2	2,2	4,05	18,8
АИС100LВ6	2,2	950	77	0,76	6,0	2,2	2,2	5,71	19,8
АИС112M6	2,2	955	78	0,76	6,0	2,2	2,2	5,64	25,0
АИС112L6	3,0	950	79	0,77	6,0	2,2	2,2	7,49	30,0
АИС132S6	3,0	960	79	0,76	6,5	2,0	2,0	7,59	35,0
АИС132МА6	4,0	960	80,5	0,76	6,5	2,0	2,0	9,93	47,6
АИС132МВ6	5,5	960	83	0,77	6,5	2,0	2,0	13,10	50,7
АИС132L6	7,5	960	85	0,77	6,5	2,0	2,0	17,40	47,6
АИС160M6	7,5	960	86	0,80	6,5	2,0	2,2	16,60	70,0
АИС160L6	11	960	87,5	0,79	6,5	2,0	2,2	24,20	87,0
АИС180L6	15	970	89	0,81	6,5	2,0	2,2	31,60	122,0
АИС200LА6	18,5	975	90	0,81	6,5	2,0	2,2	38,60	136,0
АИС200LВ6	22	975	90	0,83	6,5	2,0	2,2	44,70	152,0

Тип	Технические параметры								Масса, кг
	Р, кВт	Номинальная частота вращения, об/мин	КПД, %	cos ?	Iп/Iн	Мп/Мн	Мmax/ Мн	Iн, А	
<b>750 об/мин</b>									
АИС71А8	0,09	680	48	0,56	3,0	1,5	1,7	0,51	5,6
АИС71В8	0,12	690	51	0,59	2,7	1,6	1,7	0,61	6,0
АИС80А8	0,18	680	51	0,61	2,8	1,5	1,7	0,88	9,4
АИС80В8	0,25	680	56	0,61	2,7	1,6	2,0	1,11	10,1
АИС80С8	0,37	680	63	0,63	2,7	1,6	2,0	1,42	14,8
АИС90S8	0,37	680	63	0,63	2,8	1,6	1,8	1,42	12,5
АИС90L8	0,55	680	66	0,65	3,0	1,6	1,8	1,95	15,3
АИС100LA8	0,75	710	66	0,67	3,5	1,7	2,1	2,58	17,2
АИС100LB8	1,1	710	72	0,69	3,5	1,7	2,1	3,36	19,5
АИС112M8	1,5	710	74	0,68	4,2	1,8	2,1	4,53	25,5
АИС132S8	2,2	720	75	0,71	5,5	2,0	2,0	6,28	34,2
АИС132M8	3,0	720	77	0,73	5,5	2,0	2,0	8,11	40,0
АИС160МА8	4,0	730	80	0,73	6,0	1,9	2,2	10,40	59,0
АИС160МВ8	5,5	720	83,5	0,74	6,0	2,0	2,2	13,50	69,0
АИС160L8	7,5	720	85	0,75	6,0	1,9	2,2	17,90	87,0
АИС180L8	11,0	715	87,4	0,73	6,0	1,9	2,2	26,20	125,0
АИС200L8	15,0	725	55	0,76	6,0	1,9	2,2	34,10	151,0