

ЭЛЕКТРОДВИГАТЕЛИ СЕРИИ АОЗ

Трехфазные асинхронные электродвигатели серии АОЗ изготавливаются для нужд народного хозяйства и для поставки на экспорт в страны с умеренным и тропическим климатом. Служат для комплектации различных механизмов: вентиляторов, центробежных насосов, транспортеров и пр. в стационарных установках.

Условное обозначение типоразмера двигателя:

- А – двигатель асинхронный с короткозамкнутым ротором;
- О – обдуваемый закрытый;
- З – порядковый номер серии;
- 400 – высота оси вращения в мм;
- S, M – условное обозначение длины сердечника статора;
- 2, 4, 6, 8, 10, 12 – число полюсов;
- У, Т – климатическое исполнение по ГОСТ 15150;
- 2 – категория размещения по ГОСТ 15543–70.

Конструктивное исполнение и способ монтажа: IM 1001, IM 1002, IM 3011 (по ГОСТ 2479). По требованию заказчика изготавливаются двигатели с другим способом монтажа.

Климатическое исполнение – умеренное и тропическое (У, Т) по ГОСТ 15150.

Степень защиты от воздействия окружающей среды IP 44 по ГОСТ 17494–87.

Режим работы – продолжительный S1 по ГОСТ 183–74.

Вид тока – переменный трехфазный.

Частота тока – 50 Гц.

Напряжение – 380/660 В или 6000 В. По требованию заказчика возможно изготовление двигателей с другим напряжением.

Направление вращения – любое.

Допускаемая высота эксплуатации* – 1000 м над уровнем моря.

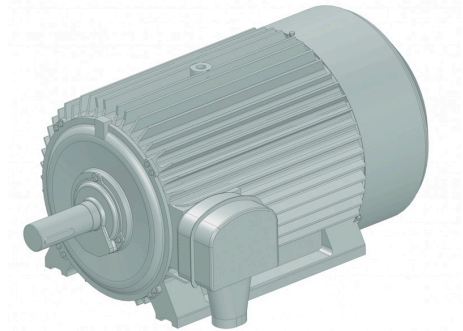
Группа условий эксплуатации – М6 по ГОСТ 17516–72.

Способ охлаждения двигателей – IC 0141 по ГОСТ 20459–75.

Класс нагревостойкости изоляции обмотки статора не ниже F по ГОСТ 8865–87.

Уровень шума двигателей не должен превышать предельных значений по 1 классу ГОСТ 16372–84.

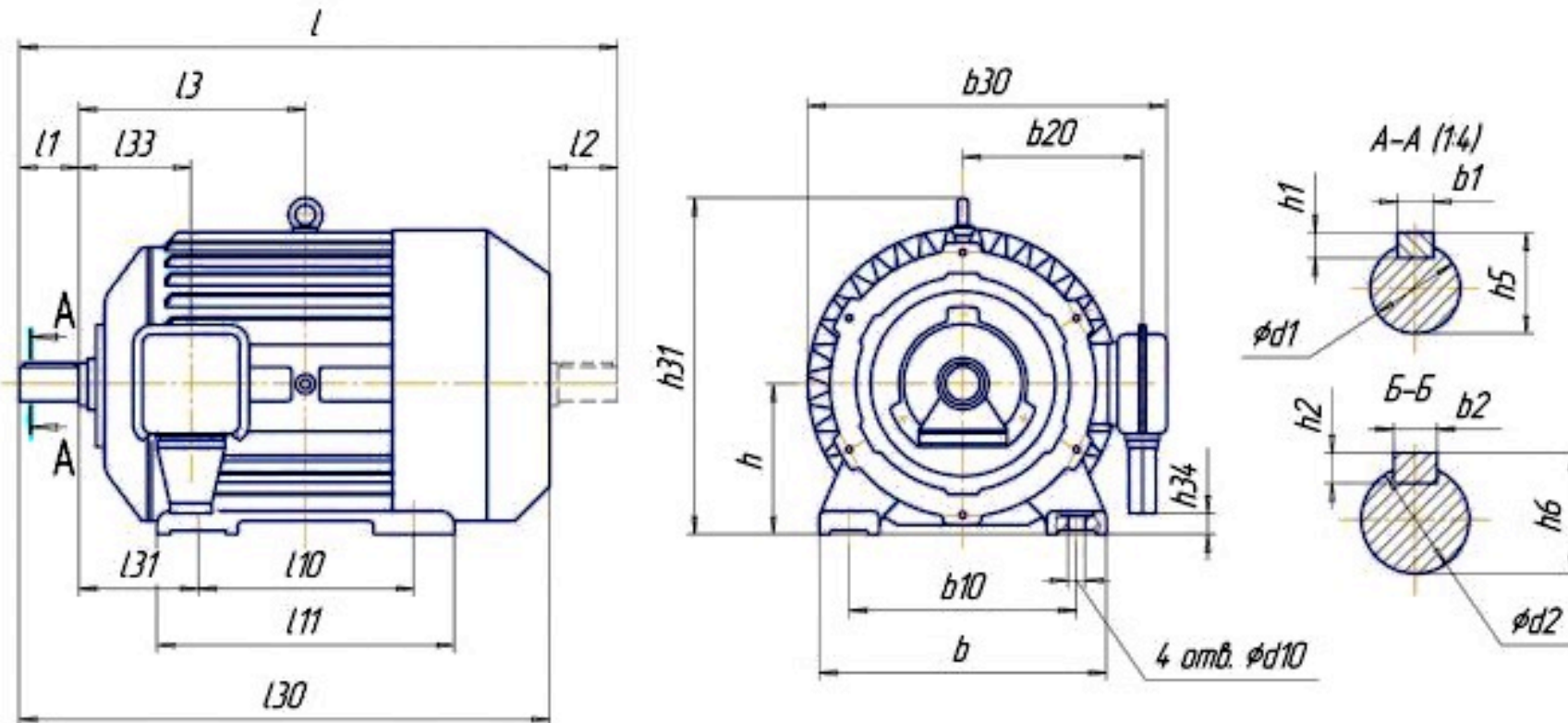
*При установке двигателя свыше 1000м номинальная мощность двигателя должна быть снижена согласно ТУ.



Технические характеристики.

Название	Мощность, кВт	Напряжение, В	Частота тока, Гц	Ток, А	КПД, %	Частота вращения, г.р.м.	Масса, кг	Степень защиты
АОЗ-400М-4	315	380/660	50, 60	553/319	94	1500	2100	IP54
АОЗ-400МА-4	400	380/660	50, 60	705/405	95	1500	2100	IP54
АОЗ-400S-6	250	380/660	50, 60	442/254	95	1000	4855	IP54
АОЗ-400М-6	315	380/660	50, 60	558/323	95	1000	2110	IP54
АОЗ-400S-8	200	380/660	50, 60	372/215	94	750	1770	IP54
АОЗ-400М-8	250	380/660	50, 60	467/270	94.3	750	2150	IP54
АОЗ-400S-10	132	380/660	50, 60	256/148,5	94	600	1680	IP54
АОЗ-400М-10	160	380/660	50, 60	310/179,5	94	600	1900	IP54
АОЗ-400S-12	110	380/660	50, 60	230/133	93	500	1705	IP54
АОЗ-400М-12	132	380/660	50, 60	273/158	93	500	1920	IP54
АОЗ-400S-4	200	6000	50	23.6	92.5	1500	1920	IP44
АОЗ-400М-4	250	6000	50	28.7	93	1500	2140	IP44
АОЗ-400М-6	160	6000	50	20.2	92	1000	2140	IP44
АОЗ-400М-6	200	6000	50	24.8	92.5	1000	2140	IP44
АОЗ-400S-12/8/6/4	50/ 75/ 100/ 150	380	50	160/ 212/ 196/ 290	86/ 89,5/ 90/ 89	500/ 750/ 1000/ 1500	1920	IP44
АОЗ-400М-12/8/6/4	60/ 90/ 120/ 200	380	50	196/ 240/ 238/ 384	86/ 90,5/ 91/ 90	500/ 750/ 1000/ 1500	2300	IP44

Габаритные, установочные и присоединительные размеры.

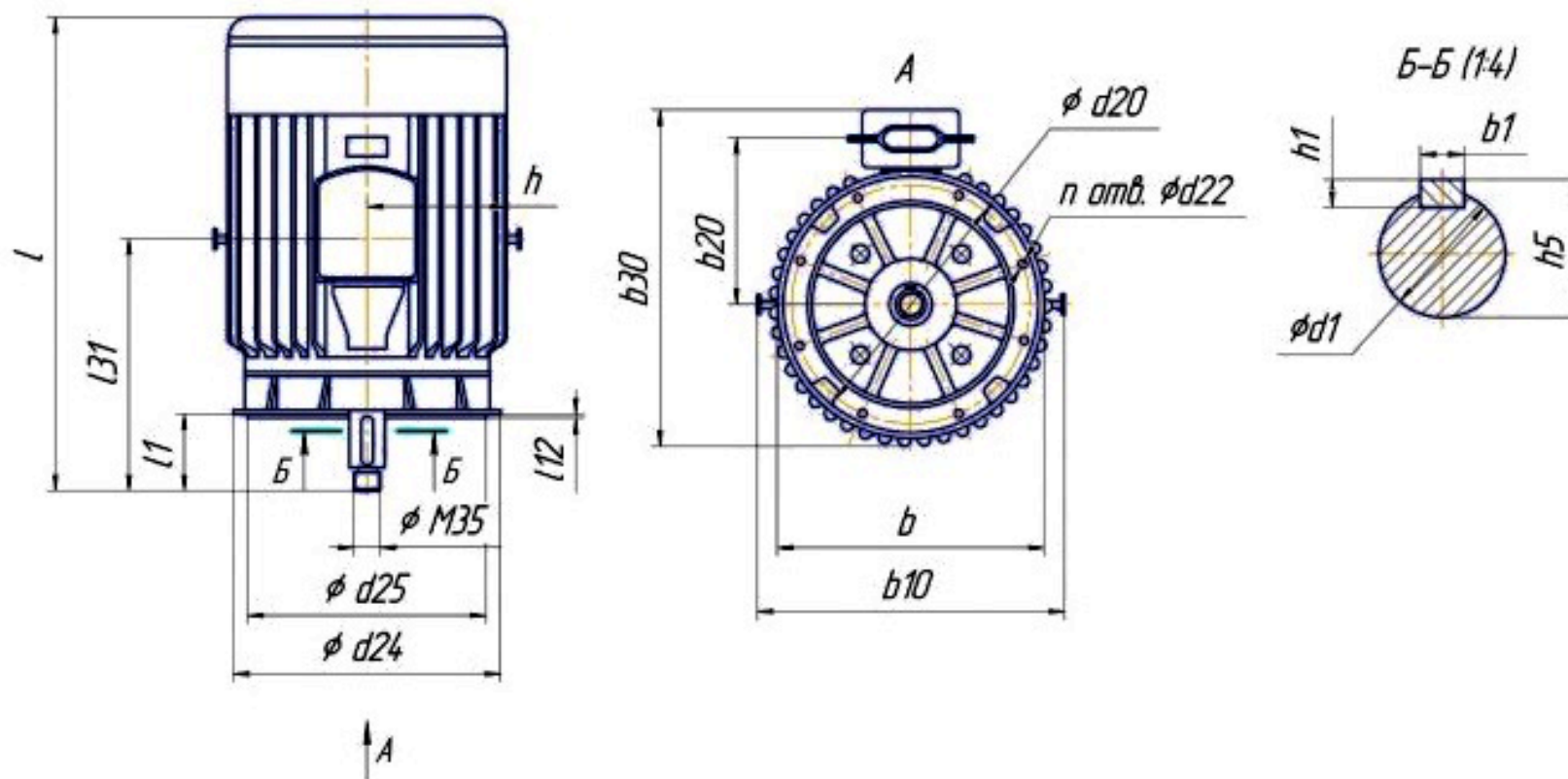


Электродвигатели серии АОЗ.
АОЗ-400 IM 1001. Низковольтные.

**Электродвигатели серии АОЗ.
АОЗ-400 IM 1001. Низковольтные.**

Тип	L, мм	l1, мм	l2, мм	l3, мм	l10, мм	l11, мм	l30, мм	l31, мм	l33, мм	b, мм	b1, мм	b2, мм	b10, мм
АОЗ-400М-4	1775	210	210	595	630	778	1545	280	246	840	28	28	686
АОЗ-400МА-4	1775	210	210	595	630	778	1545	280	246	840	28	28	686
АОЗ-400S-6	1665	210	210	560	560	708	1435	280	246	840	28	28	686
АОЗ-400М-6	1735	210	210	595	630	778	1505	280	246	840	28	28	686
АОЗ-400S-8	1665	210	210	560	560	708	1435	280	246	840	28	28	686
АОЗ-400М-8	1735	210	210	595	630	778	1505	280	246	840	28	28	686
АОЗ-400S-10	1665	210	210	560	560	708	1435	280	246	840	28	28	686
АОЗ-400М-10	1735	210	210	595	630	778	1505	280	246	840	28	28	686
АОЗ-400S-12	1665	210	210	560	560	708	1435	280	246	840	28	28	686
АОЗ-400М-12	1735	210	210	595	630	778	1505	280	246	840	28	28	686
Тип	b20, мм	b30, мм	h, мм	h1, мм	h2, мм	h5, мм	h6, мм	h31, мм	h34, мм	d1, мм	d2, мм	d10, мм	-
АОЗ-400М-4	748	1085	400	16	16	106	106	955	40	100	100	35	-
АОЗ-400МА-4	748	1085	400	16	16	106	106	955	40	100	100	35	-
АОЗ-400S-6	748	1085	400	16	16	106	106	955	40	100	100	35	-
АОЗ-400М-6	748	1085	400	16	16	106	106	955	40	100	100	35	-
АОЗ-400S-8	748	1085	400	16	16	106	106	955	40	100	100	35	-
АОЗ-400М-8	748	1085	400	16	16	106	106	955	40	100	100	35	-
АОЗ-400S-10	748	1085	400	16	16	106	106	955	40	100	100	35	-
АОЗ-400М-10	748	1085	400	16	16	106	106	955	40	100	100	35	-
АОЗ-400S-12	748	1085	400	16	16	106	106	955	40	100	100	35	-
АОЗ-400М-12	748	1085	400	16	16	106	106	955	40	100	100	35	-

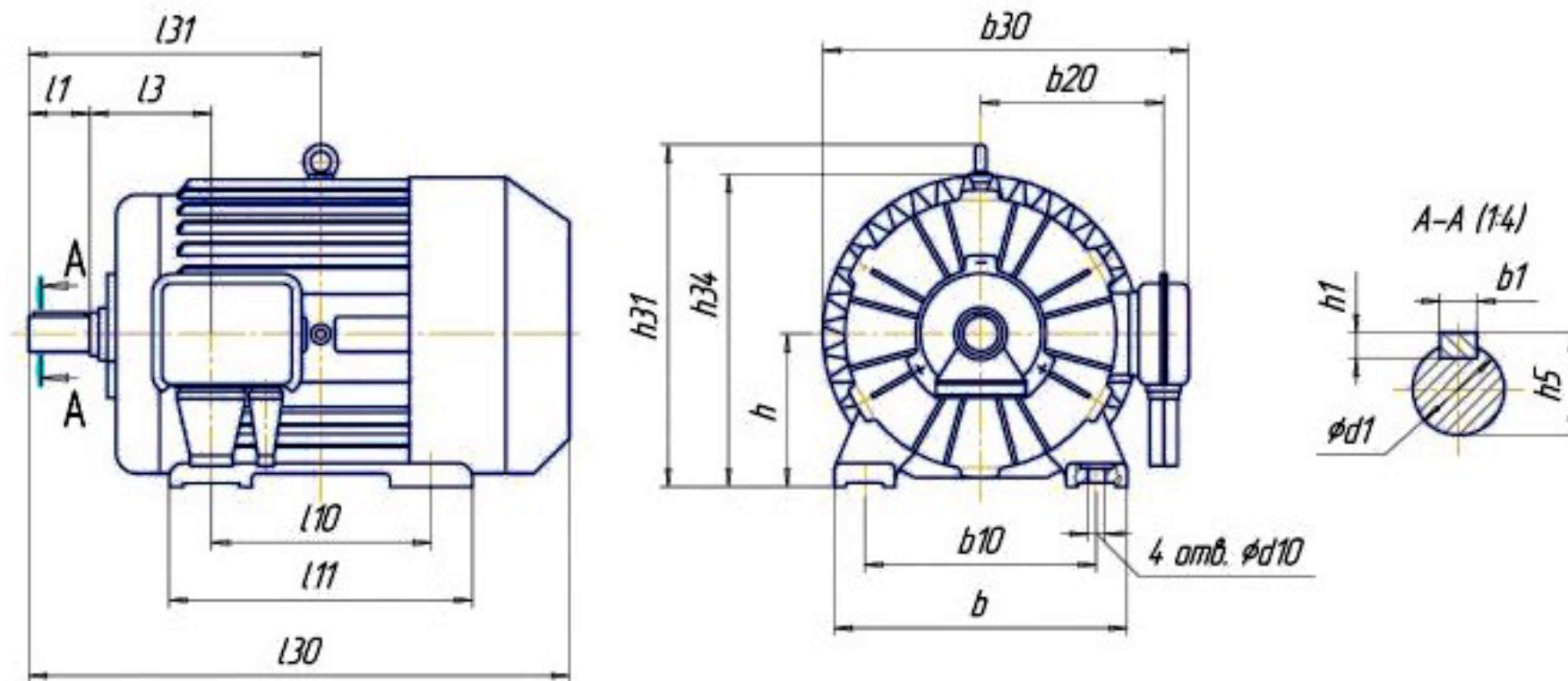
Габаритные, установочные и присоединительные размеры.



Электродвигатели серии АОЗ. АОЗ-400 IM 3011. Низковольтные.

Тип	l, мм	l ₁ , мм	l ₁₂ , мм	l ₃₁ , мм	b ₁ , мм	b ₁₀ , мм	b ₂₀ , мм	b ₃₀ , мм	h, мм	h ₁ , мм	d ₁ , мм	d ₂₅ , мм	d ₂₀ , мм	d ₂₄ , мм	M35	nxd22
АОЗ-400М	1540	170	6	800	22	970	620	1050	400	14	85	680	740	800	M56x4	8x24

Габаритные, установочные и присоединительные размеры.



Электродвигатели серии АОЗ. АОЗ-400 IM 3011. Низковольтные.

Тип	l_1 , мм	l_3 , мм	l_{10} , мм	l_{11} , мм	l_{30} , мм	l_{31} , мм	b , мм	b_1 , мм	b_{10} , мм	b_{20} , мм	b_{30} , мм	h , мм	h_1 , мм	h_5 , мм	h_{31} , мм	h_{34} , мм	d_1 , мм	d_{10} , мм
АОЗ-400S-12/8/6/4	210	276	560	708	1475	770	840	28	686	540	1096	400	16	106	955	828	100	35
АОЗ-400M-12/8/6/4	210	276	630	708	1545	805	840	28	686	540	1096	400	16	106	955	828	100	35