

ЭЛЕКТРОДВИГАТЕЛИ АО10

Трехфазные асинхронные электродвигатели серии АО10 предназначены для привода различных механизмов: вентиляторов, дымососов, центробежных насосов, дробильных механизмов, углеразмельных мельниц, транспортеров и пр. в стационарных установках, а также для работы в качестве привода механизмов на судах неограниченного района плавания кроме аварийного оборудования. Изготавливаются для нужд народного хозяйства, а также для нужд ВМФ России с морским и речным регистрами судоходства РФ.

Условное обозначение типоразмера двигателя:

А – двигатель асинхронный с короткозамкнутым ротором;

О – обдуваемый закрытый;

10 – условное обозначение наружного диаметра сердечника статора (высота оси вращения 400 мм);

1,2, 3, 4 – условное обозначение длины сердечника статора;

4, 6, 8, 10 – число полюсов;

У, ОМ – климатическое исполнение по ГОСТ 15150;

2, 4 – категория размещения по ГОСТ 15543–70.

Конструктивное исполнение и способ монтажа: IM 1001, IM 1002, IM 3011 (по ГОСТ 2479-79). По требованию заказчика изготавливаются двигатели с другим способом монтажа.

Климатическое исполнение – умеренное, общеклиматическое морское (У, ОМ) по ГОСТ 15150.

Степень защиты от воздействия окружающей среды IP 44 по ГОСТ 17494.

Режим работы – продолжительный S1 по ГОСТ 183 (для общепромышленного исполнения) и S1 по ГОСТ Р 52776 (для исполнения с приемкой «Росатом» и судового исполнения).

Вид тока – переменный трехфазный. **Частота тока** – 50 Гц.

Напряжение – 220/380 В или 380 В. По требованию заказчика возможно изготовление двигателей с другим напряжением.

Направление вращения – любое. **Допускаемая высота эксплуатации*** – 1000 м над уровнем моря.

Группа условий эксплуатации:

M1 по ГОСТ 17516.1–90 (для общепромышленного исполнения),

M46 по ГОСТ 17516 (для судового исполнения).

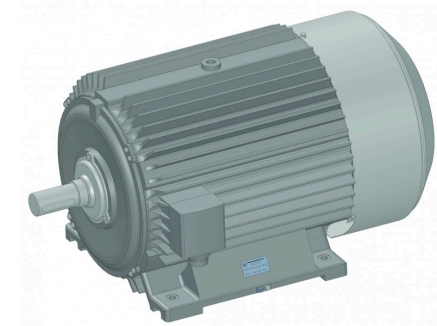
Способ охлаждения двигателей – IC0141 по ГОСТ 20459.

Класс нагревостойкости изоляции обмотки статора не ниже F по ГОСТ 8865 (для общепромышленного исполнения) и H по ГОСТ 8865 (для судового исполнения).

Уровень шума двигателей не должен превышать предельных значений:

по 1 классу по ГОСТ 16372 (для общепромышленного исполнения), таблицы №1 ГОСТ Р 53148 (для судового исполнения).

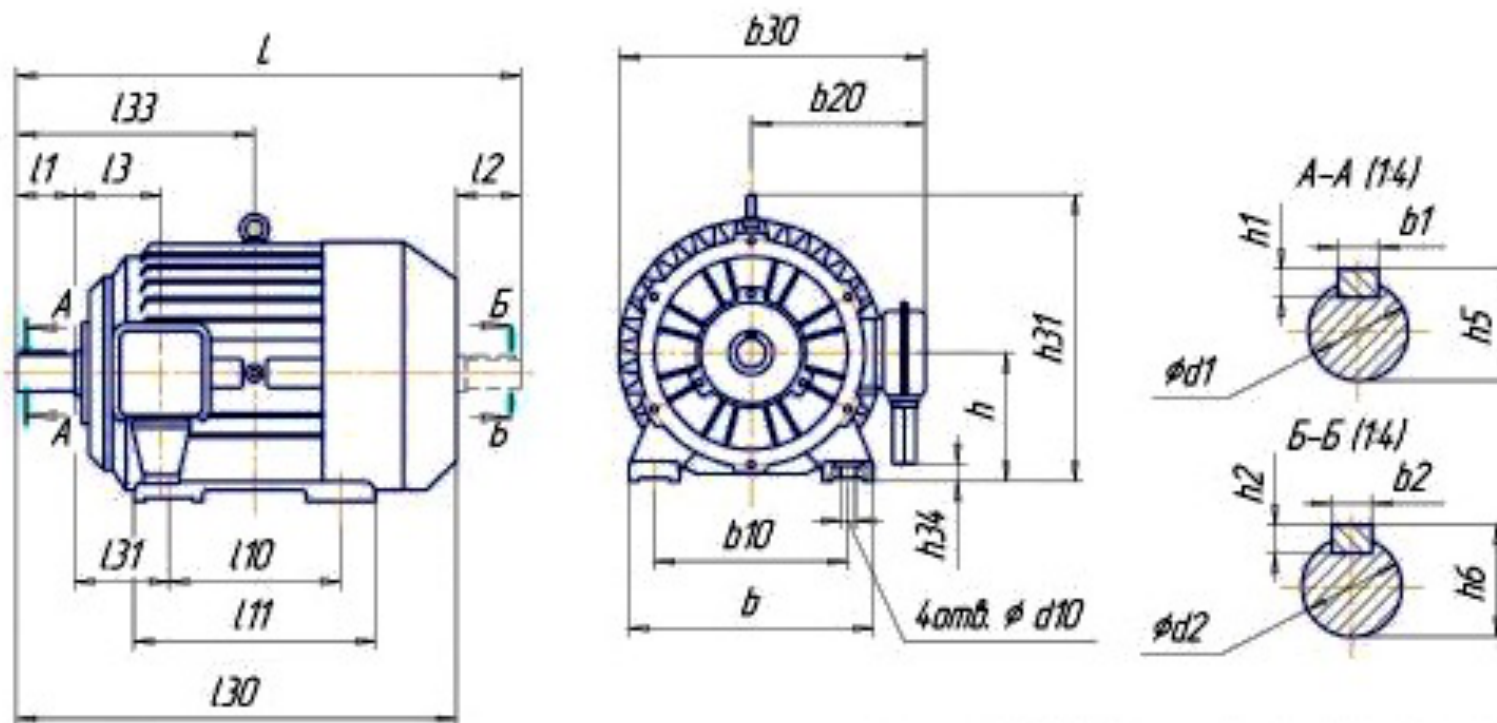
*При установке двигателя свыше 1000м номинальная мощность двигателя должна быть снижена согласно ТУ.



Технические характеристики

Название	Мощность, кВт	Напряжение, В	Частота тока, Гц	Ток, А	КПД, %	Частота вращения, г.р.м.	Масса, кг	Степень защиты
АО101-4М	125	220/380/500	50, 60	396/ 229/ 174	91	1500	1240	IP 44
АО102-4М	160	380/500	50, 60	290/220	91	1500	1410	IP 44
АО103-4М	200	380/500	50, 60	361/274	92.5	1500	1500	IP 44
АО104-4М	250	380/500	50, 60	446/339	93	1500	1730	IP 44
АО101-6М	100	220/380/500	50, 60	327/ 189/ 144	92	1000	1270	IP 44
АО102-6М	125	220/380/500	50, 60	403/ 233/ 177	92.5	1000	1360	IP 44
АО103-6М	160	380/500	50, 60	294/223	93	1000	1570	IP 44
АО104-6М	200	380/500	50, 60	363/276	94	1000	1770	IP 44
АО101-8М	75	220/380/500	50, 60	255/ 147/ 112	92	750	1260	IP 44
АО102-8М	100	220/380/500	50, 60	336/ 194/ 148	93	750	1330	IP 44
АО103-8М	125	220/380/500	50, 60	408/ 236/ 179	93.5	750	1470	IP 44
АО104-8М	160	380/500	50, 60	302/230	93.5	750	1720	IP 44
АО101-10М	55	220/380/500	50, 60	200/ 116/ 88,3	91	600	1230	IP 44
АО102-10М	75	220/380/500	50, 60	272/ 157/ 119	92	600	1290	IP 44
АО103-10М	100	220/380/500	50, 60	348/ 201/ 159	92	600	1490	IP 44
АО104-10М	125	220/380/500	50, 60	430/ 248/ 189	93	600	1720	IP 44
АО101-4	100	3000	50	25.3	89.5	1500	1270	IP44
АО102-4	125	3000	50	31.5	90	1500	1440	IP44
АО103-4	160	3000	50	40.4	91	1500	1530	IP44
АО104-4	200	3000	50	23.5	93.8	1500	1730	IP44
АО101-6	75	3000	50	20	88	1000	1230	IP44
АО102-6	100	3000	50	26.2	89.5	1000	1330	IP44
АО103-6	125	3000	50	32.4	90.5	1000	1490	IP44
АО104-6	160	3000	50	41.1	91	1000	1680	IP44
АО102-8	75	3000	50	20.4	90.5	750	1360	IP44
АО103-8	100	3000	50	26.3	90.5	750	1550	IP44
АО104-8	125	3000	50	31.9	92	750	1770	IP44
АО103-10	75	3000	50	21.8	90.5	600	1520	IP44
АО104-10	100	3000	50	28.9	92	600	1750	IP44
АО102-12/8/6	24/ 37,5/ 55	380	50	96,5/ 118/ 120	82/ 86/ 87	500/ 750/ 1000	1390	IP44
АО103-12/8/6	32/ 50/ 72	380	50	132/ 150/ 152	82/ 86/ 88	500/ 750/ 1000	1580	IP44
АО104-12/8/6	40/ 62,5/ 90	380	50	163/ 232/ 192	78/ 85/ 89	500/ 750/ 1000	1760	IP44
АО102-12/8/6/4	24/ 37,5/ 55/ 75	380	50	102/ 128/ 115/ 165	81,5/ 85,5/ 88,5/ 85	500/ 750/ 1000/ 1500	1390	IP44
АО103-12/8/6/4	32/ 50/ 72/ 100	380	50	133/ 177/ 147/ 208	83/ 84,5/ 89,5/ 87	500/ 750/ 1000/ 1500	1580	IP44
АО104-12/8/6/4	40/ 62,5/ 90/ 125	380	50	163/ 241/ 192/ 260	78/ 84/ 89,5/ 87	500/ 750/ 1000/ 1500	1760	IP44

Габаритные, установочные и присоединительные размеры.



Электродвигатели серии AO10.
AO10 IM 1001, IM 1002. Низковольтные, высоковольтные и многоскоростные.

Электродвигатели серии АО10.

АО10 IM 1001, IM 1002. Низковольтные, высоковольтные и многоскоростные.

Тип	L, мм	l1, мм	l2, мм	l3, мм	l10, мм	l11, мм	l30, мм	l31, мм	l33, мм	b, мм	b1, мм	b2, мм	b10, мм
АО101-4М	1470	170	170	280	600	690	1280	230	700	770	25	25	650
АО102-4М	1570	170	170	280	700	790	1380	230	750	770	25	25	650
АО103-4М	1570	170	170	280	700	790	1380	230	750	770	25	25	650
АО104-4М	1670	170	170	280	800	890	1480	230	800	770	25	25	650
АО101-6М	1470	170	170	280	600	690	1280	230	700	770	25	25	650
АО102-6М	1470	170	170	280	600	690	1280	230	700	770	25	25	650
АО103-6М	1570	170	170	280	700	790	1380	230	750	770	25	25	650
АО104-6М	1670	170	170	280	800	890	1480	230	800	770	25	25	650
АО101-8М	1470	170	170	280	600	690	1280	230	700	770	25	25	650
АО102-8М	1470	170	170	280	600	690	1280	230	700	770	25	25	650
АО103-8М	1570	170	170	280	700	790	1380	230	750	770	25	25	650
АО104-8М	1670	170	170	280	800	890	1480	230	800	770	25	25	650
АО101-10М	1470	170	170	280	600	690	1280	230	700	770	25	25	650
АО102-10М	1470	170	170	280	600	690	1280	230	700	770	25	25	650
АО103-10М	1570	170	170	280	700	790	1380	230	750	770	25	25	650
АО104-10М	1670	170	170	280	800	890	1480	230	800	770	25	25	650
Тип	b20, мм	b30, мм	h, мм	h1, мм	h2, мм	h5, мм	h6, мм	h31, мм	h34, мм	d1, мм	d2, мм	d10, мм	-
АО101-4М	485	975	400	9	9	95	95	900	30	90	90	32	-
АО102-4М	485	975	400	9	9	95	95	900	30	90	90	32	-
АО103-4М	485	975	400	9	9	95	95	900	30	90	90	32	-
АО104-4М	485	975	400	9	9	95	95	900	30	90	90	32	-
АО101-6М	485	975	400	9	9	95	95	900	30	90	90	32	-
АО102-6М	485	975	400	9	9	95	95	900	30	90	90	32	-
АО103-6М	485	975	400	9	9	95	95	900	30	90	90	32	-
АО104-6М	485	975	400	9	9	95	95	900	30	90	90	32	-
АО101-8М	485	975	400	9	9	95	95	900	30	90	90	32	-
АО102-8М	485	975	400	9	9	95	95	900	30	90	90	32	-
АО103-8М	485	975	400	9	9	95	95	900	30	90	90	32	-
АО104-8М	485	975	400	9	9	95	95	900	30	90	90	32	-
АО101-10М	485	975	400	9	9	95	95	900	30	90	90	32	-
АО102-10М	485	975	400	9	9	95	95	900	30	90	90	32	-
АО103-10М	485	975	400	9	9	95	95	900	30	90	90	32	-
АО104-10М	485	975	400	9	9	95	95	900	30	90	90	32	-