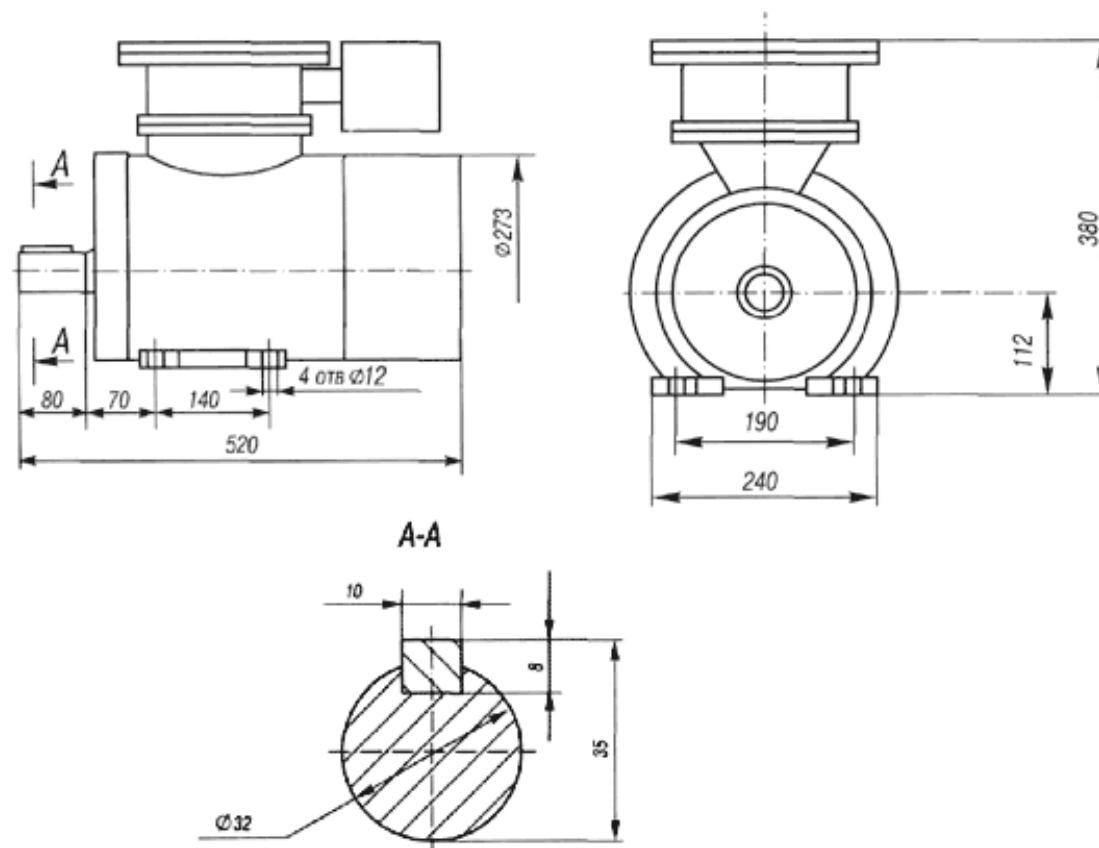


Электродвигатели трехфазные асинхронные взрывозащищенные с короткозамкнутым ротором серии 3В (ЗВР)-112

Электродвигатели трехфазные асинхронные взрывозащищенные с короткозамкнутым ротором типов 3В112 и ЗВР112 предназначены для привода различных машин и механизмов во взрывоопасных производствах угольной, сланцевой (исполнение по взрывозащите РВЗВ (ExdI для экспортных поставок), нефтеперерабатывающей, газовой (исполнение по взрывозащите IExdIIВТ4) и других отраслей промышленности.

Вид климатического исполнения и категория размещения двигателей, изготавливаемых для нужд народного хозяйства и для поставки на экспорт в страны с умеренным климатом - У2,5; для поставки на экспорт в страны с тропическим климатом - Т2,5.



Рассчитаны для работы в режиме S1 (допускается работа электродвигателя в режимах S2, S3, S4 и S6) от сети трехфазного переменного тока частотой 50 Гц, напряжением 660/380 В.

Привязка мощностей электродвигателей к установочно-присоединительным размерам соответствует нормам РС3031-71.

Степень защиты электродвигателей - IP54; наружного вентилятора со стороны входа воздуха - IP20.

Класс нагревостойкости изоляции - F.

Исполнение по способу монтажа IM1081.

Технические характеристики электродвигателей приведены в таблице.

Установочные и присоединительные размеры приведены на эскизах.

Типоисполнение двигателя	Номинальная мощность кВт	Синхронная частота вращения об/мин	При ном. нагрузке			<u>M_{max}</u>	<u>M_{пуск}</u>	<u>I_{пуск}</u>
			Скольж. %	КПД %	Cos φ	<u>M_{ном}</u>	<u>M_{ном}</u>	<u>I_{ном}</u>
3B112M2 3BP112M2	7,5	3000	4,2	88,0	0,90	3,1	2,4	7,0
38112M4 3BP112M4	5,5	1500	4,0	97,0	0,84	2,8	2,3	7,0
3B112MA6 3BP112MA6	3,0	1000	5,5	80,0	0,79	2,8	2,0	5,1
3B112MB6 3BP112MB6	4,0	1000	5,6	82,6	0,78	2,2	2,0	5,6
3B112MA8 3BP112MA8	2,2	750	5,0	75,0	0,70	2,2	1,9	5,0
3B112MB8 3BP112MB8	3,0	750	6,7	77,2	0,71	2,4	1,9	4,9

Электродвигатели трехфазные асинхронные взрывозащищенные с короткозамкнутым ротором серии 3В (ЗВР)-132

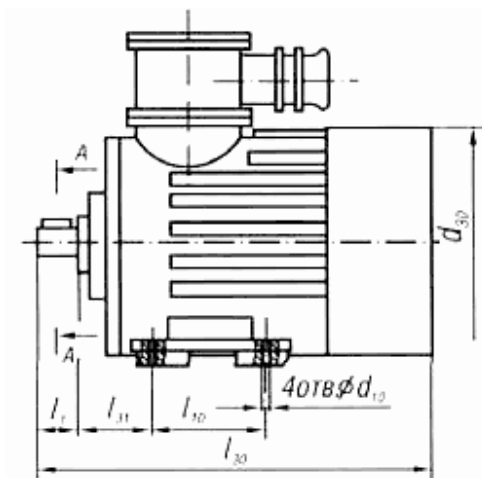
Электродвигатели трехфазные асинхронные взрывозащищенные с короткозамкнутым ротором типов 3В132 и 3ВР132 предназначены для привода различных машин и механизмов во взрывоопасных производствах угольной, сланцевой (исполнение по взрывозащите РВЗВ (ExdI для экспортных поставок)), нефтеперерабатывающей, газовой (исполнение по взрывозащите IExdIIВТ4) и других отраслях промышленности.

Вид климатического исполнения и категория размещения двигателей, изготавливаемых для нужд народного хозяйства и для поставки на экспорт в страны с умеренным климатом - У2, 5; для поставки на экспорт в страны с тропическим климатом - Т2, 5.

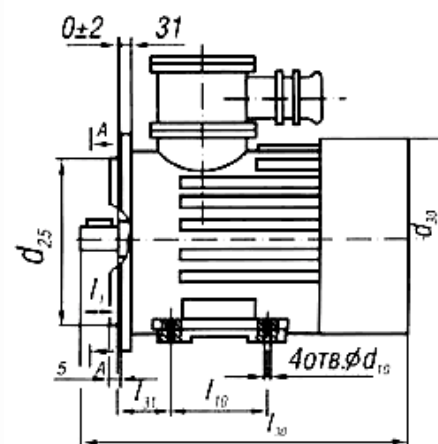
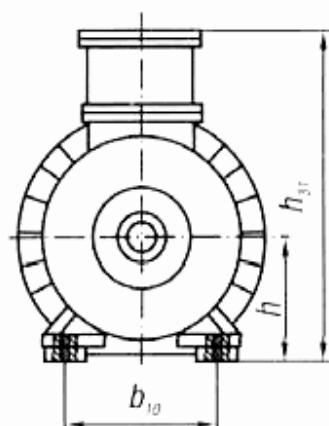
Двигатели рассчитаны для работы в режиме S1 (допускается работа электродвигателей в режимах S2, S3, S4, S6) от сети трехфазного переменного тока частотой 50 герц, напряжением 380/220 и 660/380 В. Привязка мощностей электродвигателей к установочно-присоединительным размерам соответствует РС3031-71. Степень защиты электродвигателей - IP54; наружного вентилятора со стороны входа воздуха - IP20.

Исполнение по способу монтажа IM1081, IM2081, IM3081, IM3011, IM1082.

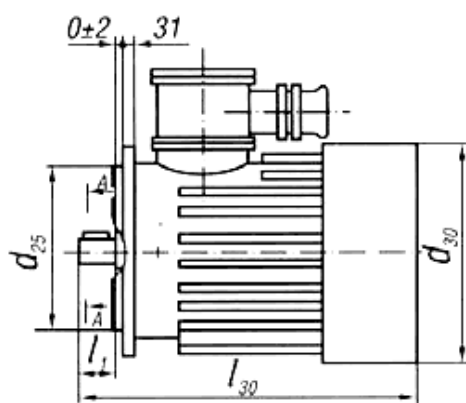
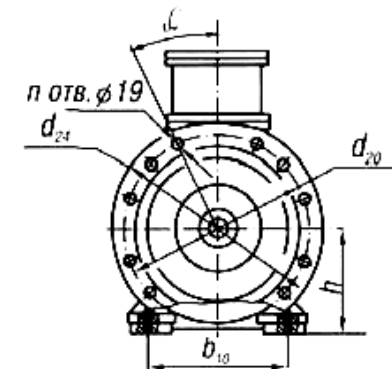
Технические характеристики электродвигателей приведены в таблице 1. Установочные и присоединительные размеры приведены в таблице 2.



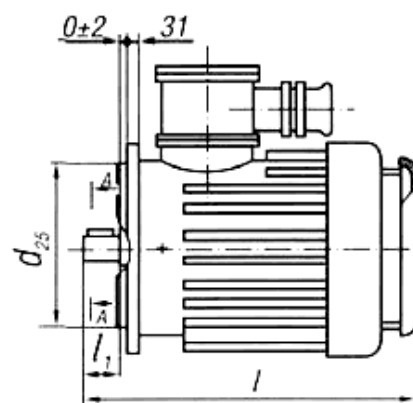
Исполнение IM1081



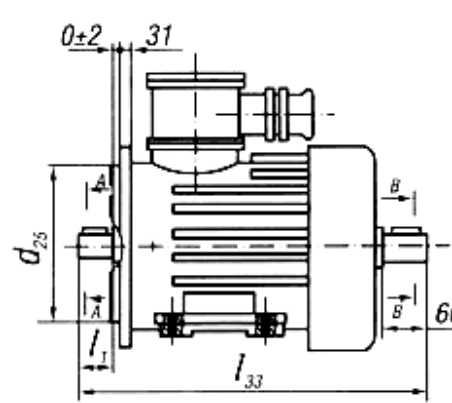
Исполнение IM2081



Исполнение IM3081



Исполнение IM3011



Исполнение IM1082

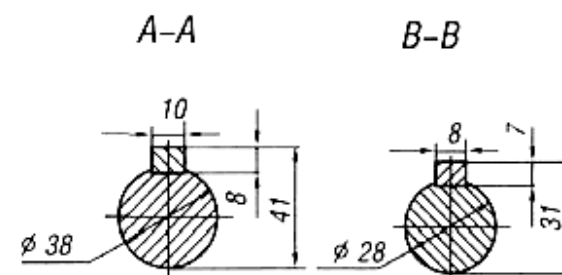


Таблица 1

Типоисполнение двигателя	Номинальная мощность кВт	Синхронная частота вращения об/мин	При ном. нагрузке			M _{max} M _{ном}	M _{пуск} M _{ном}	I _{пуск} I _{ном}
			Скольж. %	КПД %	Cos φ			
3B132 M2 3BP132 M2	11	3000	3,3	88,0	0,90	3,2	1,9	6,5
3B132 S4 3BP132 S4	7,5	1500	3,4	87,5	0,86	3,2	2,2	7,2
3B132 M4 3BP132 M4	11	1500	3,9	87,5	0,87	3,2	2,4	6,7
3B132 S6 3BP132 S6	5,5	1000	4,0	86,3	0,80	2,8	2,1	6,5
3B132 M6 3BP132 M6	7,5	1000	4,0	86,5	0,80	3,0	2,3	6,5
3B132 S8 3BP132 S8	4	750	5,4	84,0	0,70	2,5	1,8	5,0
3B132 M8 3BP132 M8	5,5	750	5,4	82,0	0,73	2,6	1,8	5,0

Таблица 2

Типоисполнение двигателя	l ₃₀	l ₃₃	h	h ₃₁	l ₁	d ₃₀	d ₁₀	b ₁₀	l ₁₀	l ₃₁	d ₂₅	d ₂₄	d ₂₀	n	a	l	Масса кг
3B132 M2 3BP132 M2	575	640	132	415	80	311	12	216	178	89	250	350	300	4	45	620	113
3B132 S4 3BP132 S4	535	600	132	415	80	311	12	216	140	89	250	350	300	4	45	580	118
3B132 M4 3BP132 M4	575	640	132	415	80	311	12	216	178	89	250	350	300	4	45	620	118
3B132 S6 3BP132 S6	535	600	132	415	80	311	12	216	140	89	250	350	300	4	45	580	118
3B132 M6 3BP132 M6	575	640	132	415	80	311	12	216	178	89	250	350	300	4	45	620	122
3B132 S8 3BP132 S8	535	600	132	415	80	311	12	216	140	89	250	350	300	4	45	580	118
3B132 M8 3BP132 M8	575	640	132	415	80	311	12	216	178	89	250	350	300	4	45	620	119

Электродвигатели трехфазные асинхронные взрывозащищенные с короткозамкнутым ротором серии 3В (ЗВР)-160

Электродвигатели трехфазные асинхронные взрывозащищенные с короткозамкнутым ротором типов 3В160 и 3ВР160 предназначены для привода различных машин и механизмов во взрывоопасных производствах угольной, сланцевой (исполнение по взрывозащите РВЗВ (ExdI для экспортных поставок)), нефтеперерабатывающей, газовой (исполнение по взрывозащите IExdIIBT4) и других отраслях промышленности.

Вид климатического исполнения и категория размещения двигателей, изготавливаемых для нужд народного хозяйства и для поставки на экспорт в страны с умеренным климатом - У2, 5; для поставки на экспорт в страны с тропическим климатом - Т2, 5.

Двигатели рассчитаны для работы в режиме S1 (допускается работа электродвигателей в режимах S2, S3, S4, S6) от сети трехфазного переменного тока частотой 50 и 60 герц, напряжением 380 и 660 В. По требованию заказчика $\sqrt{}$ на напряжения 400, 415, 440, 500 В.

Привязка мощностей электродвигателей к установочно-присоединительным размерам соответствует РС3031-71, возможно изготовление двигателей по нормам CENELEC.

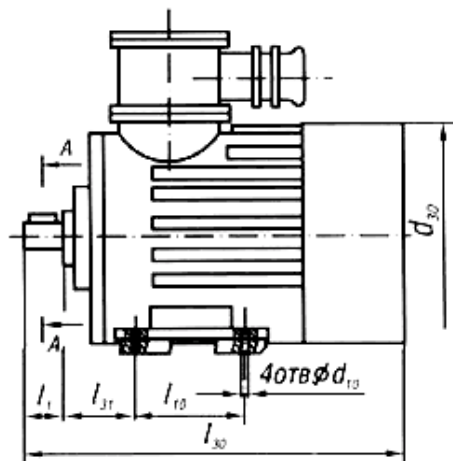
Степень защиты электродвигателей - IP54; наружного вентилятора со стороны входа воздуха - IP20.

Класс нагревостойкости изоляции - F и H.

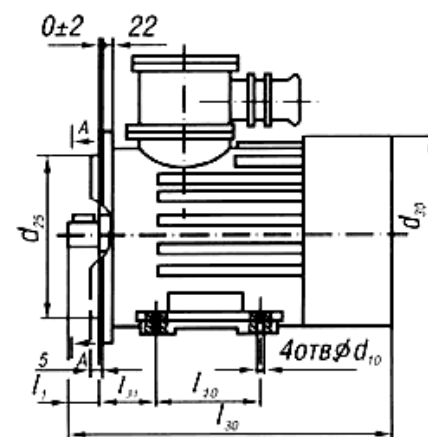
Исполнение по способу монтажа IM1081, IM4081, IM9781.

Технические характеристики электродвигателей для частоты 50 Гц и 60 Гц приведены в таблице 1.

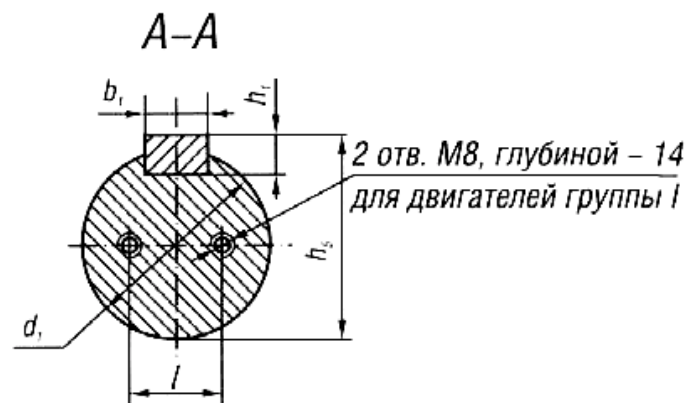
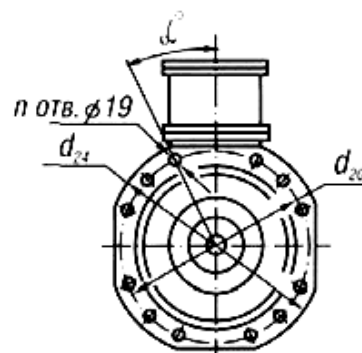
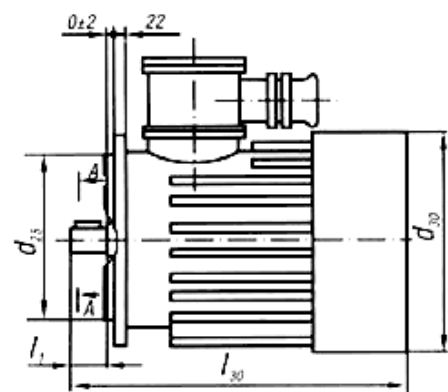
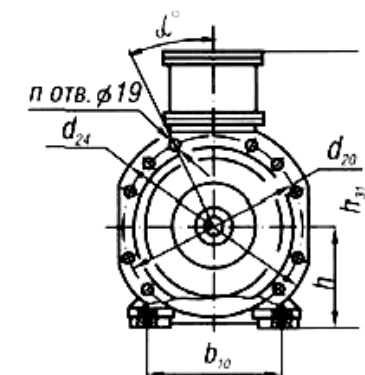
Установочные и присоединительные размеры приведены в таблице 2.



Исполнение IM1081



Исполнение M9781



Исполнение IM4081

Таблица 1

Типо-исполнение двигателя	Номин. мощность кВт	Синхронная частота вращения Об./мин	При ном. нагрузке			Mmax Mном	Mпуск Mном	Iпуск Iном	Момент инерции кг./ м2
			Скольж. %	КПД %	Сos. φ				
3B160S2 3BP160S2	15	3000, 3600	1,5	88,0	0,88	3,2	2,6	7,5	0,108
3B160M2 3BP160M2	18,5	3000, 3600	1,65	88,5	0,89	3,2	2,6	7,5	0,120
3B160S4 3BP160S4	15	1500, 1800	2,0	88,0	0,81	2,6	2,2	7,5	0,156
3B160M4 3BP160M4	18,5	1500, 1800	2,2	88,5	0,82	2,6	2,2	7,5	0,170

Таблица 2

Типо-исполнение двигателя	l ₃₀	h	h ₃₁	d ₃₀	l ₁	d ₁	b ₁	h ₁	hs	d ₁₀	b ₁₀	l ₁₀	l ₃₁	d ₂₅	d ₂₄	d ₂₀	n	a	l	Масса кг
3B160S2 3BP160S2	770	160	520	400	110	42	12	8	45	15	254	178	108	300	400	350	4	45	26	235
3B160M2 3BP160M2	770	160	520	400	110	42	12	8	45	15	254	210	108	300	400	350	4	45	26	245
3B160S4 3BP160S4	770	160	520	400	110	48	14	9	51,5	15	254	178	108	300	400	350	4	45	32	240
3B160M4 3BP160M4	770	160	520	400	110	48	14	9	51,5	15	254	210	108	300	400	350	4	45	32	240

Электродвигатели трехфазные асинхронные взрывозащищенные с короткозамкнутым ротором серии 3В (ЗВР)-180

Электродвигатели трехфазные асинхронные взрывозащищенные с короткозамкнутым ротором типов 3В180 и 3ВР180 предназначены для привода различных машин и механизмов во взрывоопасных производствах угольной, сланцевой (исполнение по взрывозащите РВЗВ (ExdI для экспортных поставок)), нефтеперерабатывающей, газовой (исполнение по взрывозащите IExdIIBT4) и других отраслях промышленности. Вид климатического исполнения и категория размещения двигателей, изготавливаемых для нужд народного хозяйства и для поставки на экспорт в страны с умеренным климатом - У2, 5; для поставки на экспорт в страны с тропическим климатом - Т2, 5.

Двигатели рассчитаны для работы в режиме S1 (допускается работа электродвигателей в режимах S2, S3, S4, S6) от сети трехфазного переменного тока частотой 50 и 60 герц, напряжением 380 и 660 В. По требованию заказчика - на напряжения 400, 415, 440, 500 В.

Привязка мощностей электродвигателей к установочно-присоединительным размерам соответствует РС3031-71, возможно изготовление двигателей по нормам CENELEC.

Степень защиты электродвигателей - IP54; наружного вентилятора со стороны входа воздуха - IP20.

Класс нагревостойкости изоляции - F и H.

Исполнение по способу монтажа IM1081, IM4081, M9781.

Технические характеристики электродвигателей для частоты 50 Гц и 60 Гц приведены в таблице 1.

Установочные и присоединительные размеры приведены в таблице 2.

Вид климатического исполнения и категория размещения двигателей, изготавливаемых для нужд народного хозяйства и для поставки на экспорт в страны с умеренным климатом - У2, 5 в страны с тропическим климатом - Т2, 5.

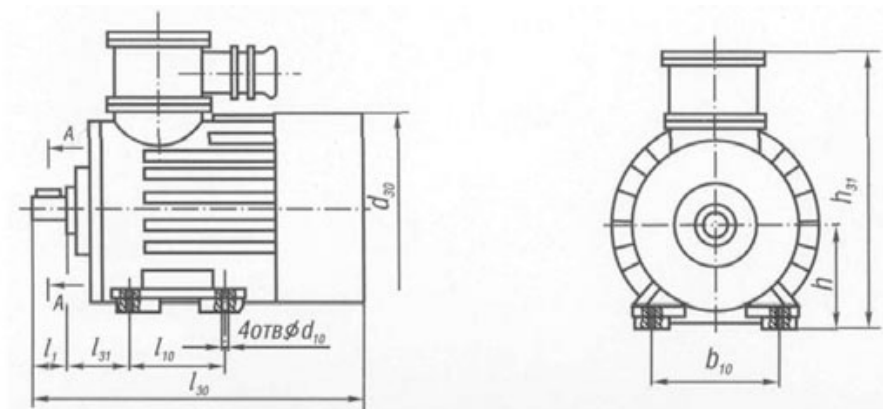
Двигатели рассчитаны на режим работы продолжительный S1 и перемежающийся S8 с двумя частотами вращения пном и 0,1пном, от сети переменного тока 50 и 60 Гц на напряжения 380/660В для двигателей мощностью 200 кВт и 660В для двигателей мощностью свыше 200 кВт. Исполнение двигателей по взрывозащите - РВ 3В (ExdI для экспортных поставок). Степень защиты двигателей - IP54.

Класс нагревостойкости изоляции обмотки статора - F и H.

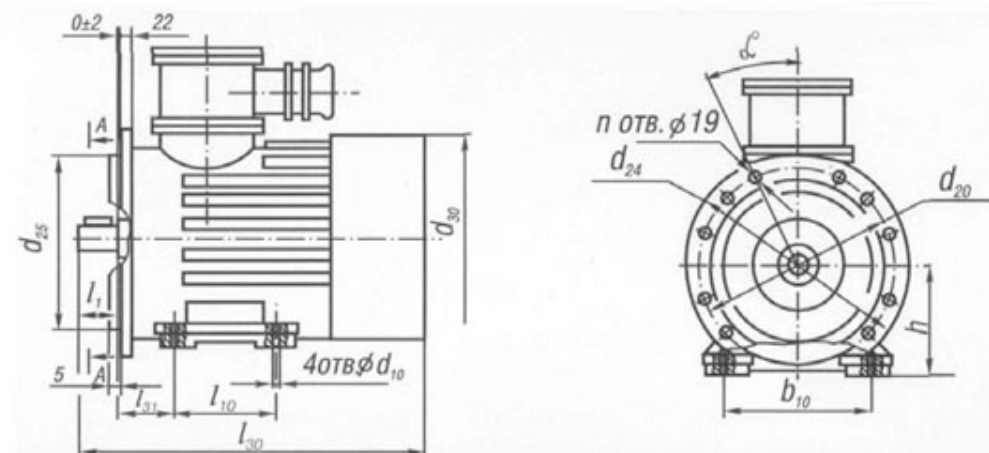
Двигатели имеют две коробки выводов (для статора и для ротора), обеспечивающие ввод бронированных и гибких кабелей с медными жилами с сухой заделкой, обе коробки выводов (по требованию заказчика) могут разворачиваться на угол, кратный 90.

Технические характеристики двигателей приведены в таблице 1.

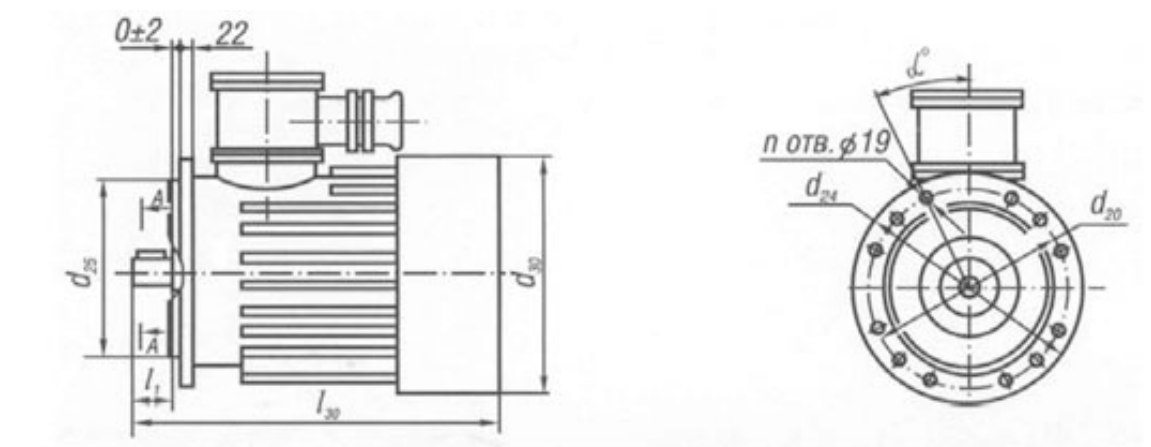
Габаритные и присоединительные размеры двигателей показаны на рисунке и в таблице 2.



Исполнение IM1081



Исполнение M9781



Исполнение IM4081

Таблица 1

Типо-исполнение двигателя	Номинальная мощность кВт	Синхронная частота вращения Об./мин	При ном. нагрузке			M _{max}	M _{пуск}	I _{пуск}	Момент инерции кг./ м ²
			Скольж. %	КПД %	Сos. φ	M _{ном}	M _{ном}	I _{ном}	
3В180S2 3ВР180S2	22	3000, 3600	2,2	87,0	0,89	2,5	1,8	7,5	0,19
3В180M2 3ВР180M2	30	3000, 3600	2,2	88,0	0,89	2,5	1,8	7,5	0,24
3В180S4 3ВР180S4	22	1500, 1800	2,4	89,1	0,83	2,6	2,0	7,5	0,23
3В180M4 3ВР180M4	30	1500, 1800	2,4	90,0	0,85	2,6	2,0	7,5	0,30
3В180M6 3ВР180M6	18,5	1000, 1200	2,2	88,0	0,81	2,4	2,0	7,0	0,50
3В180M8 3ВР180M8	15	750, 900	2,8	87,0	0,75	2,0	1,7	5,0	0,50

Таблица 2

Типо-исполнение двигателя	l ₃₀	h	h ₃₁	d ₃₀	l ₁	d ₁	b ₁	h ₁	h _s	d ₁₀	b ₁₀	l ₁₀	l ₃₁	d ₂₅	d ₂₄	d ₂₀	n	a	l	Масса кг
3В180S2 3ВР180S2	870	180	560	450	110	48	14	9	51,5	15	279	203	121	350	450	400	8	22°30°	420	335
3В180M2 3ВР180M2	920	180	580	450	110	48	14	9	51,5	15	279	241	121	350	450	400	8	22°30°	420	370
3В180S4 3ВР180S4	825	180	580	450	110	55	16	10	51,5	15	279	203	121	350	450	450	8	22°30°	420	330
3В180M4 3ВР180M4	870	180	580	450	110	55	16	10	59	15	279	241	121	350	450	400	8	22°30°	420	360
3В180M6 3ВР180M6	870	180	580	450	110	55	16	10	59	15	279	241	121	350	450	400	8	22°30°	420	370
3В180M8 3ВР180M8	870	180	580	450	110	55	16	10	59	15	279	241	121	350	450	400	8	22°30°	420	370

Электродвигатели трехфазные асинхронные взрывозащищенные с короткозамкнутым ротором серии 3В (ЗВР)-200

Электродвигатели трехфазные асинхронные взрывозащищенные с короткозамкнутым ротором типов 3В200 и 3ВР200 предназначены для привода различных машин и механизмов во взрывоопасных производствах угольной, сланцевой (исполнение по взрывозащите РВЗВ (ExdI для экспортных поставок)), нефтеперерабатывающей, газовой (исполнение по взрывозащите IExdII BT4) и других отраслях промышленности.

Вид климатического исполнения и категория размещения двигателей, изготавливаемых для нужд народного хозяйства и для поставки на экспорт в страны с умеренным климатом - У2, 5; для поставки на экспорт в страны с тропическим климатом - Т2, 5.

Двигатели рассчитаны для работы в режиме S1 (допускается работа электродвигателей в режимах S2, S3, S4, S6) от сети трехфазного переменного тока частотой 50 и 60 герц, напряжением 380 и 660 В. По требованию заказчика - на напряжения 400, 415, 440, 500 В.

Привязка мощностей электродвигателей к установочно-присоединительным размерам соответствует РС3031-71, возможно изготовление двигателей по нормам CENELEC.

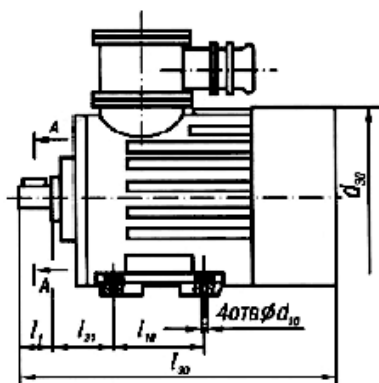
Степень защиты электродвигателей - IP54; наружного вентилятора со стороны входа воздуха - IP20.

Класс нагревостойкости изоляции - F и H.

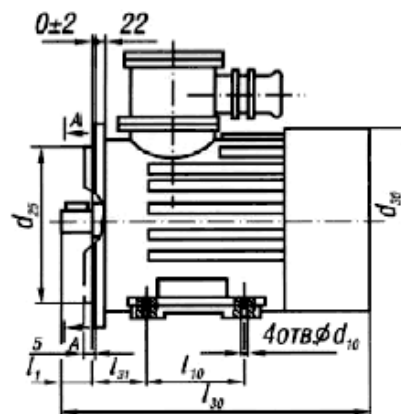
Исполнения по способу монтажа IM1001, IM4001, M9701. Допускается работа электродвигателей при углах наклона в продольной оси до $\parallel \neq 30^\circ$.

Технические характеристики электродвигателей для частоты 50 Гц и 60 Гц приведены в таблице 1.

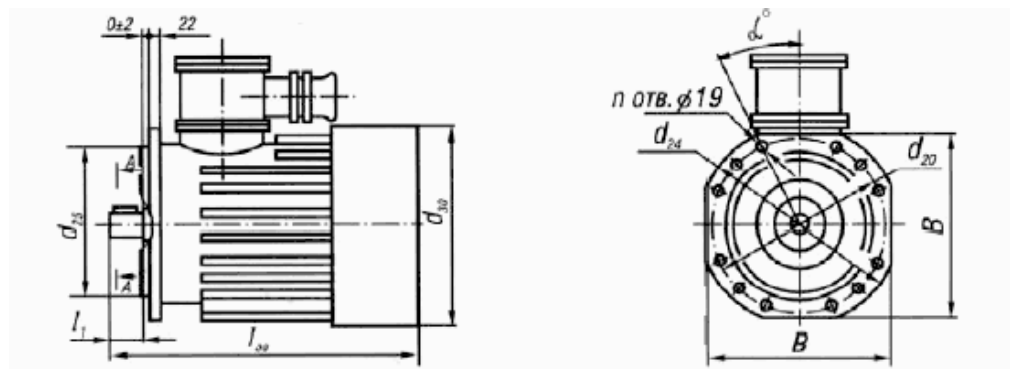
Установочные и присоединительные размеры приведены в таблице 2.



Исполнение IM1081



Исполнение M9701



Исполнение IM4001

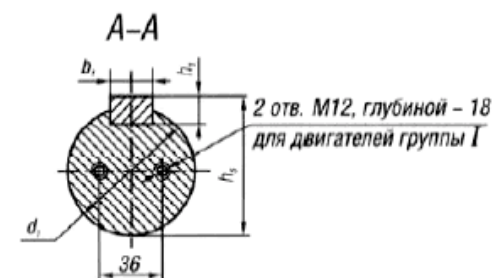


Таблица 1.

Типо-исполнение двигателя	Номинальная мощность кВт	Синхронная частота вращения Об./мин	При ном. нагрузке			Mmax Мном	Mпуск Мном	Iпуск Iном	Момент инерции кг./ м ²
			Скольж. %	КПД %	Сos. ф				
3В200М2, 3ВР200М2	37	3000, 3600	1,8	88,0	0,85	2,5	1,8	7,5	0,26
3В200L2, 3ВР200L2	45	3000, 3600	1,9	89,0	0,88	2,6	1,9	7,5	0,29
3В200М4, 3ВР200М4	37	1500, 1800	2,2	90,0	0,85	2,5	2,2	7,0	0,42
3В200L4, 3ВР200L4	45	1500, 1800	2,3	90,5	0,86	2,6	2,5	7,0	0,49
3В200М6, 3ВР200М6	22	1000, 1200	1,9	88,5	0,75	2,4	2,0	7,0	0,66
3В200L6, 3ВР200L6	30	1000, 1200	1,9	89,0	0,84	2,3	2,0	6,5	0,85
3В200М6, 3ВР200М6	18,5	750, 900	2,4	87,0	0,77	1,9	1,7	5,0	0,65
3В200L6, 3ВР200L6	22	750, 900	2,3	88,0	0,76	2,0	1,8	5,5	0,86

Таблица 2

Типо-исполнение двигателя	l ₃₀	h	h ₃₁	d ₃₀	l ₁	d ₁	b ₁	h ₁	hs	d ₁₀	b ₁₀	l ₁₀	l ₃₁	d ₂₅	d ₂₄	d ₂₀	n	a	B	Масса кг
3В200М2 3ВР200М2	840	200	625	500	110	55	16	10	59	19	318	267	133	450	550	500	8	22°30°	500	395
3В200L2 3ВР200L2	875	200	625	500	110	55	16	10	59	19	318	305	133	450	550	500	8	22°30°	500	415
3В200М4 3ВР200М4	830	200	625	500	140	60	18	11	64	19	318	267	133	450	550	500	8	22°30°	500	400
3В200L4 3ВР200L4	870	200	625	500	140	60	18	11	64	19	318	305	133	450	550	500	8	22°30°	500	430
3В200М6 3ВР200М6	830	200	625	500	140	60	18	11	64	19	318	267	133	450	550	500	8	22°30°	500	395
3В200L6 3ВР200L6	870	200	625	500	140	60	18	11	64	19	318	305	133	450	550	500	8	22°30°	500	430
3В200М6 3ВР200М6	830	200	625	500	140	60	18	11	64	19	318	267	133	450	550	500	8	22°30°	500	395
3В200L6 3ВР200L6	870	200	625	500	140	60	18	11	64	19	318	305	133	450	550	500	8	22°30°	500	430

Электродвигатели трехфазные асинхронные взрывозащищенные с короткозамкнутым ротором серии 3В (3ВР)-225

Электродвигатели трехфазные асинхронные взрывозащищенные с короткозамкнутым ротором типов 3В225 и 3ВР225 предназначены для привода различных машин и механизмов во взрывоопасных производствах угольной, сланцевой (исполнение по взрывозащите РВЗВ (ExdI для экспортных поставок)), нефтеперерабатывающей, газовой (исполнение по взрывозащите IExdII BT4) и других отраслях промышленности.

Вид климатического исполнения и категория размещения двигателей, изготавливаемых для нужд народного хозяйства и для поставки на экспорт в страны с умеренным климатом - У2, 5; для поставки на экспорт в страны с тропическим климатом - Т2, 5.

Двигатели рассчитаны для работы в режиме S1 (допускается работа электродвигателей в режимах S2, S3, S4, S6) от сети трехфазного переменного тока частотой 50 и 60 герц, напряжением 380 и 660 В. По требованию заказчика $\sqrt{}$ на напряжения 400, 415, 440, 500 В.

Привязка мощностей электродвигателей к установочно-присоединительным размерам соответствует РС3031-71, возможно изготовление двигателей по нормам CENELEC.

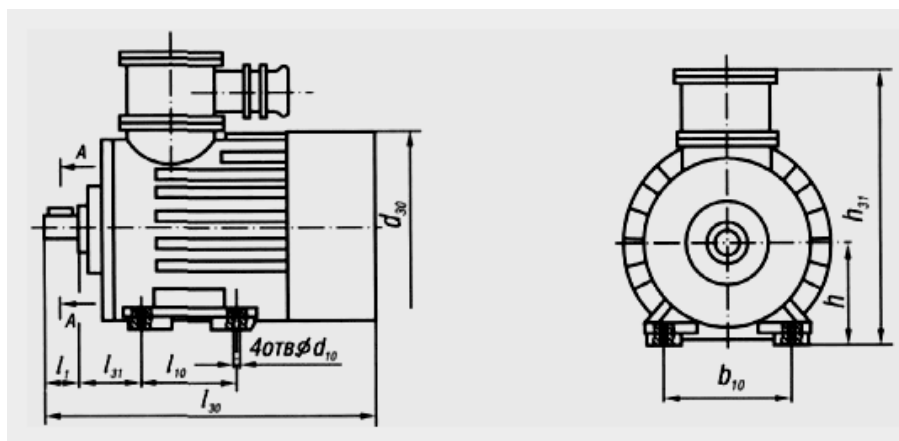
Степень защиты электродвигателей - IP54; наружного вентилятора со стороны входа воздуха - IP20.

Класс нагревостойкости изоляции - F и H.

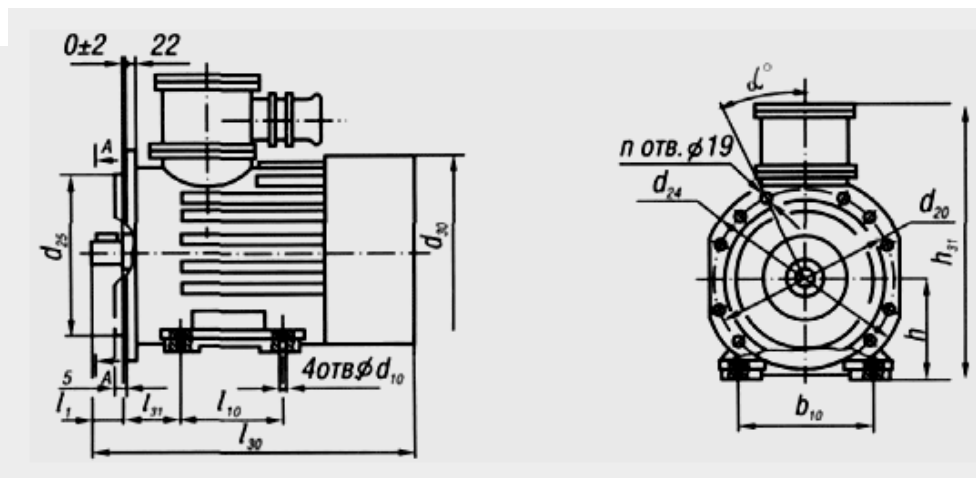
Исполнения по способу монтажа IM1001, IM4001, IM9701. Допускается работа электродвигателей при углах наклона в продольной оси до $\pm 30^\circ$.

Технические характеристики электродвигателей для частоты 50 Гц и 60 Гц приведены в таблице 1.

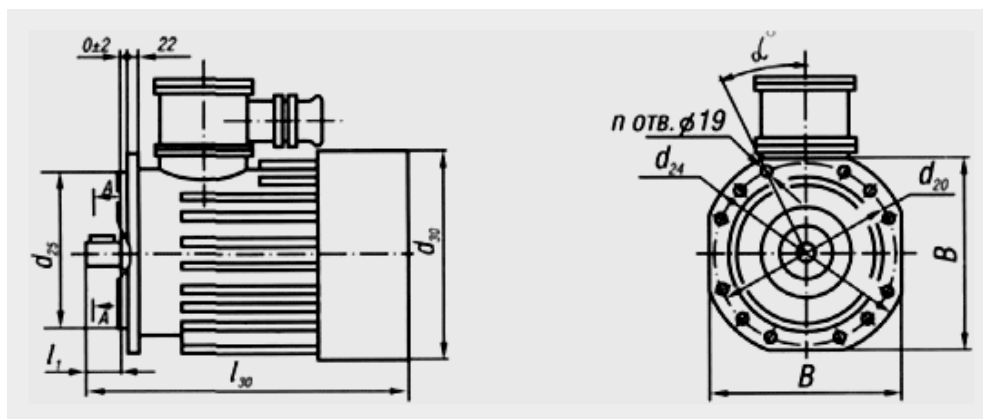
Установочные и присоединительные размеры приведены в таблице 2.



Исполнение IM1001



Исполнение M9701



Исполнение IM4001

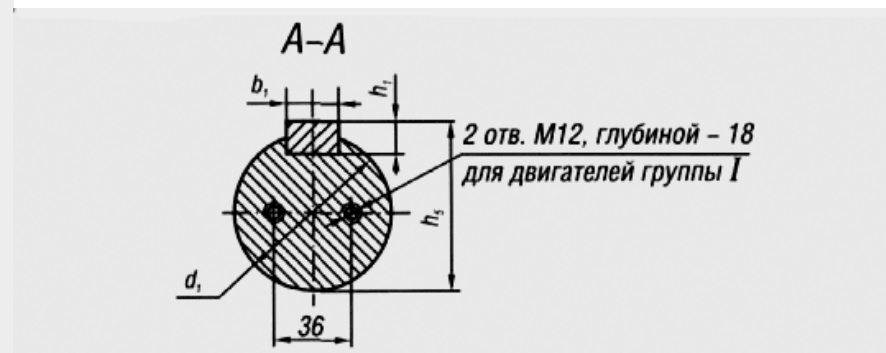


Таблица 1

Типо-исполнение двигателя	Номин. мощность кВт	Синхронная частота вращения Об./мин	При ном. нагрузке			Mmax Mном	Mпуск Mном	Iпуск Iном	Момент инерции кг./ м2
			Скольж. %	КПД %	Cos. φ				
3В225М2 3ВР225М2	55	3000, 3600	1,9	90,0	0,87	3,0	2,0	7,5	0,35
3В225М4 3ВР225М4	55	1500, 1800	2,2	90,5	0,85	2,6	2,6	7,5	0,60
3В225М4 3ВР225М4	37	1000, 1200	2,1	89,0	0,85	2,2	2,0	6,0	1,05
3В225М4 3ВР225М4	30	750, 900	2,5	88,0	0,79	1,9	1,7	5,0	1,05

Таблица 2

Типо-исполнение двигателя	l ₃₀	h	h ₃₁	d ₃₀	l ₁	d ₁	b ₁	h ₁	h _s	d ₁₀	b ₁₀	l ₁₀	l ₃₁	d ₂₅	d ₂₄	d ₂₀	n	α	B	Масса кг
3В225М2 3ВР225М2	910	225	650	500	110	55	16	10	59	19	356	311	149	450	550	500	8	22°30°	500	460
3В225М4 3ВР225М4	905	225	650	500	140	65	18	11	69	19	356	311	149	450	550	500	8	22°30°	500	475
3В225М4 3ВР225М4	905	225	650	500	140	55	18	11	69	19	356	311	149	450	550	500	8	22°30°	500	480
3В225М4 3ВР225М4	905	225	650	500	140	65	18	11	69	19	356	311	149	450	550	500	8	22°30°	500	480