

Электродвигатели трехфазные асинхронные взрывозащищенные с короткозамкнутым ротором серии 2В(ВР)250

Электродвигатели трехфазные асинхронные взрывозащищенные с короткозамкнутым ротором типов 2В250 и 2ВР250 предназначены для привода различных машин и механизмов во взрывоопасных производствах угольной, сланцевой (исполнение по взрывозащите РВЗВ (ExdI для экспортных поставок)), нефтеперерабатывающей, газовой (исполнение по взрывозащите IExdII BT4) и других отраслях промышленности.

Вид климатического исполнения и категория размещения двигателей, изготавливаемых для нужд народного хозяйства и для поставки на экспорт в страны с умеренным климатом - У2, 5; для поставки на экспорт в страны с тропическим климатом - Т2, 5.

Двигатели рассчитаны для работы в режиме S1 (допускается работа электродвигателей в режимах S2, S3, S4, S6) от сети трехфазного переменного тока частотой 50 и 60 герц, напряжением 380 и 660 В. По требованию заказчика $\sqrt{}$ на напряжения 400, 415, 440, 500 В. Степень защиты электродвигателей - IP54; наружного вентилятора со стороны входа воздуха - IP20.

Класс нагревостойкости изоляции - F и H.

Исполнение по способу монтажа IM1001, IM4001, IM9701, IM4011.

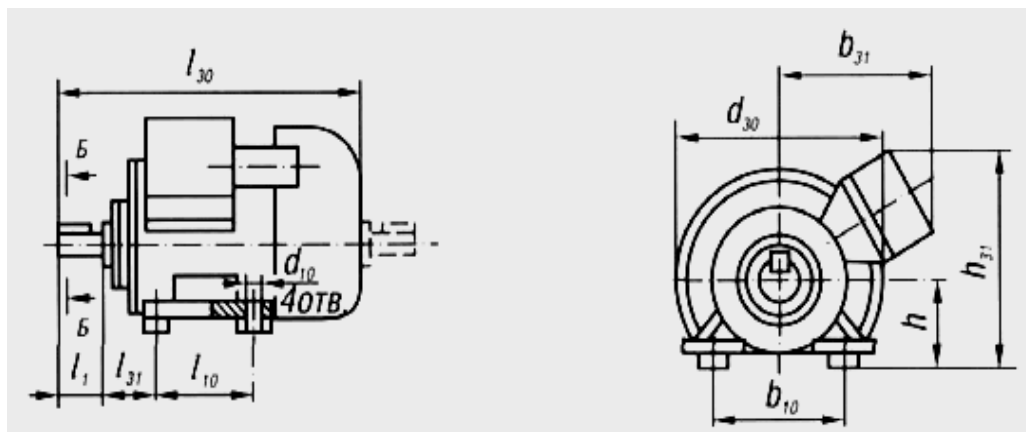
Коробка выводов двигателей должна располагаться сбоку справа, если смотреть со стороны выступающего конца вала.

По заказу потребителя двигатели могут изготавливаться с коробков выводов, расположенной слева.

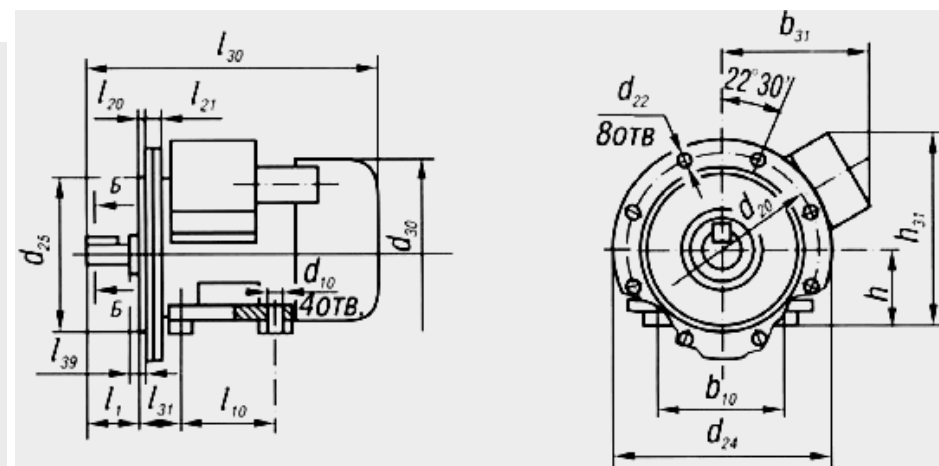
Возможен поворот коробки выводов через 90°.

Технические характеристики электродвигателей для частоты 50 Гц и 60 Гц приведены в таблице 1.

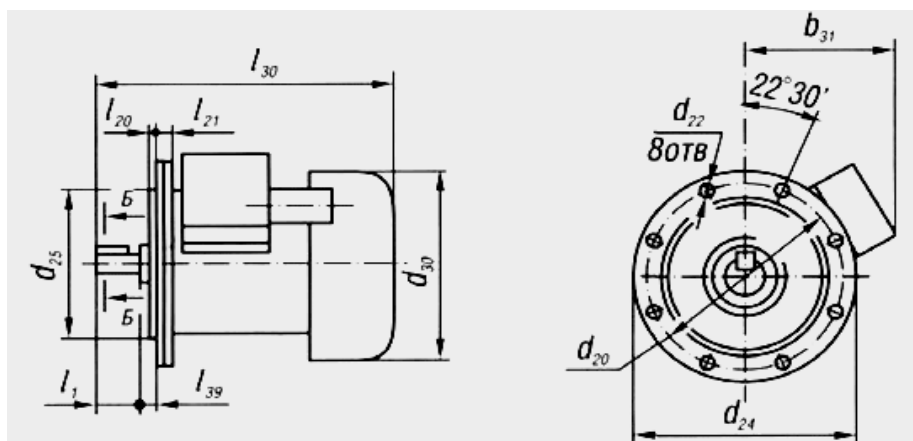
Установочные и присоединительные размеры приведены в таблице 2.



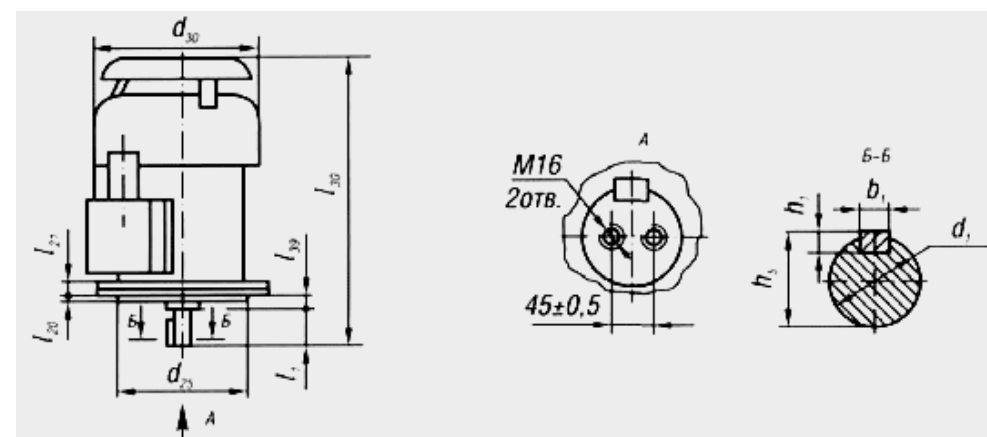
Исполнение IM1001



Исполнение M9701



Исполнение IM4001



Исполнение IM4011

Таблица 1

Типо-исполнение двигателя	Номин. мощность кВт	Синхронная частота вращения Об./мин	При ном. нагрузке			Mmax Мном	Mпуск Мном	Iпуск Iном	Маховой момент ротора Н . м ²
			Скольж. %	КПД %	Сos. φ				
2B250S2 2BP250S2	75	3000 3600	0,83	92,2	0,90	2,5	1,7	7,0	34,3
2B250M2 2B250M2	90	3000 3600	0,83	92,5	0,91	2,7	1,7	7,0	43,2
2B250S4 2B250S4	75	1500 1800	1,00	92,0	0,89	2,5	2,2	7,0	66,7
2B250M4 2B250M4	90	1500 1800	1,00	92,5	0,90	2,5	2,2	7,0	78,5
2B250S6 2BP250S6	45	1000 1200	1,50	91,6	0,87	2,3	1,8	6,0	78,5
2B250M6 2B250M6	55	1000 1200	1,50	92,2	0,87	2,5	2,0	6,0	94,0
2B250S8 2B250S8	37	750 900	2,00	90,5	0,80	2,1	1,7	5,0	78,5
2B250M8 2B250M8	45	750 900	2,00	91,0	0,80	2,1	1,8	5,0	94,0

Таблица 2

Типоисполнение двигателя	Испол. по монтажу	l ₃₀	d ₂₄	d ₃₀	b ₃₁	h ₃₁	l ₁	l ₁₀	l ₂₀	l ₂₁	l ₃₁	l ₃₉	d ₁	d ₁₀	d ₂₀	d ₂₂	d ₂₅	b ₁	b ₁₀	h	h ₁	h ₅	Масса кг
2B250S2 2BP250S2	IM1001	1040	-	600	500	630	140	311	-	-	168	-	65	24	-	-	-	18	406	250	11	69	640
	M9701	1040	660	600	500	630	140	311	6	45	168	0±3	65	24	600	24	550	18	406	250	11	69	695
	IM4001	1040	660	600	500	-	140	-	6	45	-	0±3	65	-	600	24	550	18	-	-	11	69	700
	IM4011	1120	660	600	500	-	140	-	6	45	-	0±3	65	-	600	24	550	18	-	-	11	69	705
2B250M2 2BP250M2	IM1001	1090	-	600	500	630	140	349	-	-	168	-	65	24	-	-	-	18	406	250	11	69	695
	M9701	1090	660	600	500	630	140	349	6	45	168	0±3	65	24	600	24	550	18	406	250	11	69	750
	IM4001	1090	660	600	500	-	140	-	6	45	-	0±3	65	-	600	24	550	18	-	-	11	69	755
	IM4011	1170	660	600	500	-	140	-	6	45	-	0±3	65	-	600	24	550	18	-	-	11	69	760
2B250S4 2BP250S4	IM1001	1040	-	600	500	630	140	311	-	-	168	-	75	24	-	-	-	20	406	250	12	79,5	650
	M9701	1040	660	600	500	630	140	311	6	45	168	0±3	75	24	600	24	550	20	406	250	12	79,5	705
	IM4001	1040	660	600	500	-	140	-	6	45	-	0±3	75	-	600	24	550	20	-	-	12	79,5	710
	IM4011	1120	660	600	500	-	140	-	6	45	-	0±3	75	-	600	24	550	20	-	-	12	79,5	715
2B250M4 2BP250M4	IM1001	1090	-	600	500	630	140	349	-	-	168	-	75	24	-	-	-	20	406	250	12	79,5	725
	M9701	1090	660	600	500	630	140	349	6	45	168	0±3	75	24	600	24	550	20	406	250	12	79,5	770
	IM4001	1090	660	600	500	-	140	-	6	45	-	0±3	75	-	600	24	550	20	-	-	12	79,5	775
	IM4011	1170	660	600	500	-	140	-	6	45	-	0±3	75	-	600	24	550	20	-	-	12	79,5	780
2B250S6,8 2BP250S6,8	IM1001	1040	-	600	500	630	140	311	-	-	168	-	75	24	-	-	-	20	406	250	12	79,5	650
	M9701	1040	660	600	500	630	140	311	6	45	168	0±3	75	24	600	24	550	20	406	250	12	79,5	705
	IM4001	1040	660	600	500	-	140	-	6	45	-	0±3	75	-	600	24	550	20	-	-	12	79,5	710
	IM4011	1120	660	600	500	-	140	-	6	45	-	0±3	75	-	600	24	550	20	-	-	12	79,5	715
2B250M6,8 2BP250M6,8	IM1001	1040	-	600	500	630	140	349	-	-	168	-	75	24	-	-	-	20	406	250	12	79,5	725
	M9701	1040	660	600	500	630	140	349	6	45	168	0±3	75	24	600	24	550	20	406	250	12	79,5	770
	IM4001	1040	660	600	500	-	140	-	6	45	-	0±3	75	-	600	24	550	20	-	-	12	79,5	775
	IM4011	1120	660	600	500	-	140	-	6	45	-	0±3	75	-	600	24	550	20	-	-	12	79,5	780

Электродвигатели трехфазные асинхронные взрывозащищенные с короткозамкнутым ротором серии 2В(ВР)280

Электродвигатели трехфазные асинхронные взрывозащищенные с короткозамкнутым ротором типов 2В280 и 2ВР280 предназначены для привода различных машин и механизмов во взрывоопасных производствах угольной, сланцевой (исполнение по взрывозащите РВЗВ (ExdI для экспортных поставок)), нефтеперерабатывающей, газовой (исполнение по взрывозащите IExdIIBT4) и других отраслях промышленности.

Вид климатического исполнения и категория размещения двигателей, изготавливаемых для нужд народного хозяйства и для поставки на экспорт в страны с умеренным климатом - У2, 5; для поставки на экспорт в страны с тропическим климатом - Т2, 5.

Двигатели рассчитаны для работы в режиме S1 (допускается работа электродвигателей в режимах S2, S3, S4, S6) от сети трехфазного переменного тока частотой 50 и 60 герц, напряжением 380 и 660 В. По требованию заказчика √ на напряжения 400, 415, 440, 500 В.

Степень защиты электродвигателей - IP54; наружного вентилятора со стороны входа воздуха - IP20.

Класс нагревостойкости изоляции - F и H.

Исполнения по способу монтажа IM1001, IM4001, IM9701, IM4011

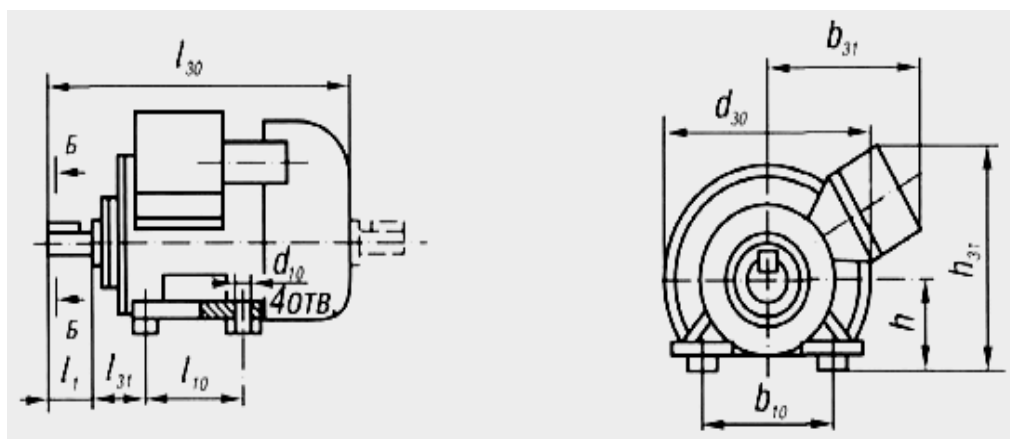
Коробка выводов двигателей должна располагаться сбоку справа, если смотреть со стороны выступающего конца вала.

По заказу потребителя двигатели могут изготавливаться с коробков выводов, расположенной слева.

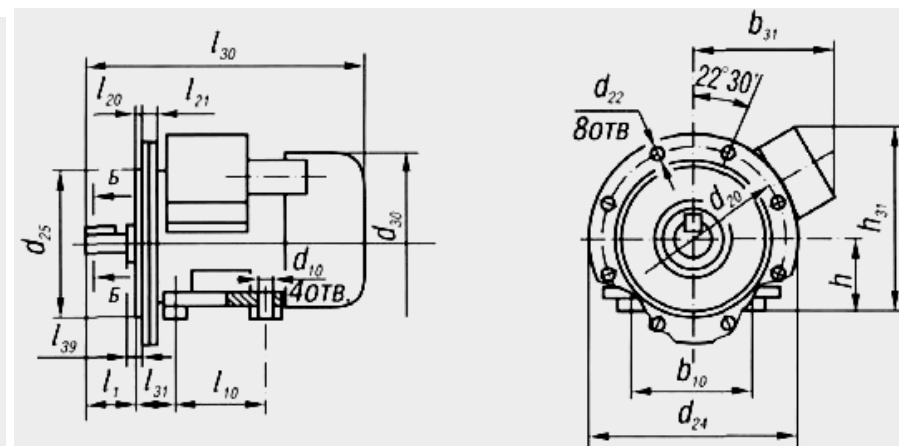
Возможен поворот коробки выводов через 90°.

Технические характеристики электродвигателей для частоты 50 Гц и 60 Гц приведены в таблице 1.

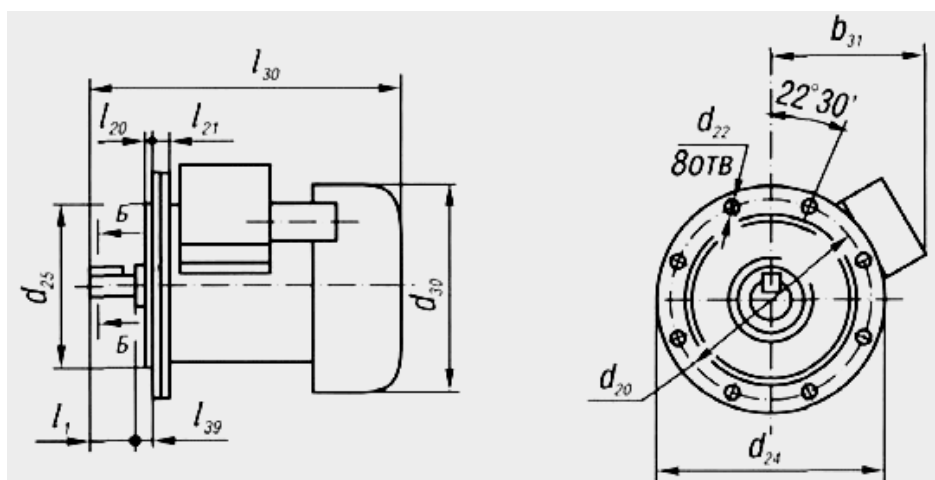
Установочные и присоединительные размеры приведены в таблице 2.



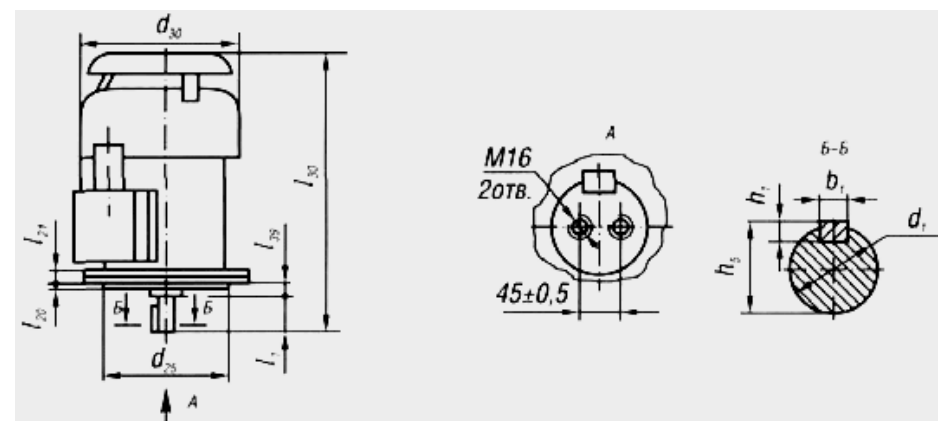
Исполнение IM1001



Исполнение M9701



Исполнение IM4001



Исполнение IM4011

Таблица 1

Типо-исполнение двигателя	Номинальная мощность кВт	Синхронная частота вращения Об./мин	При ном. нагрузке			M _{max} Мном	M _{пуск} Мном	I _{пуск} Iном	Маховой момент ротора Н . м ²
			Скольж. %	КПД %	Сos. φ				
2B280S2 2BP280S2	110	3000, 3600	1,20	93,4	0,90	3,0	1,6	7,0	54,0
2B280S4 2BP280S4	110	1500, 1800	1,00	93,8	0,90	3,0	2,1	6,8	115,0
2B280S6 2BP280S6	75	1000, 1200	1,50	93,2	0,86	2,5	1,7	5,8	143,0
2B280M6 2BP280M6	90	1000, 1200	1,50	93,4	0,87	2,6	1,7	5,8	167,0
2B280S8 2BP280S8	55	750, 900	2,00	92,4	0,83	2,5	1,6	5,5	162,0
2B280M8 2BP280M8	75	750, 900	2,00	92,6	0,84	2,5	1,6	5,5	186,0

Таблица 2

Типоисполнение двигателя	Испол. по монтажу	l ₃₀	d ₂₄	d ₃₀	b ₃₁	h ₃₁	l ₁	l ₁₀	l ₂₀	l ₂₁	l ₃₁	l ₃₉	d ₁	d ₁₀	d ₂₀	d ₂₂	d ₂₅	b ₁	b ₁₀	h	h ₁	h ₅	Масса кг
2B280S2 2BP280S2	IM1001	1110	-	656	545	675	140	368	-	-	190	-	70	24	-	-	-	20	457	280	12	74,5	862
	M9701	1110	660	656	545	675	140	368	6	45	190	0±3	70	24	600	24	550	20	457	280	12	74,5	896
	IM4001	1110	-	656	545	-	140	-	6	45	-	0±3	70	-	600	24	550	20	-	-	12	74,5	887
	IM4011	1190	660	656	545	-	140	-	6	45	-	0±3	70	-	600	24	550	20	-	-	12	74,5	895
2B280S4 2BP280S4	IM1001	1140	-	656	545	675	170	368	-	-	190	-	80	24	-	-	-	22	457	280	14	85	892
	M9701	1140	660	656	545	675	170	368	6	45	190	0±3	80	24	600	24	550	22	457	280	14	85	926
	IM4001	1140	-	656	545	-	170	-	6	45	-	0±3	80	-	600	24	550	22	-	-	14	85	917
	IM4011	1220	660	656	545	-	170	-	6	45	-	0±3	80	-	600	24	550	22	-	-	14	85	925
2B280S6,8 2BP280S6,8	IM1001	1140	-	656	545	675	170	368	-	-	190	-	80	24	-	-	-	22	457	280	14	85	845
	M9701	1140	660	656	545	675	170	368	6	45	190	0±3	80	24	600	24	550	22	457	280	14	85	880
	IM4001	1140	-	656	545	-	170	-	6	45	-	0±3	80	-	600	24	550	22	-	-	14	85	870
	IM4011	1220	660	656	545	-	170	-	6	45	-	0±3	80	-	600	24	550	22	-	-	14	85	880
2B280M6,8 2BP280M6,8	IM1001	1140	-	656	545	675	170	419	-	-	190	-	80	24	-	-	-	22	457	280	14	85	905
	M9701	1140	660	656	545	675	170	419	6	45	190	0±3	80	24	600	24	550	22	457	280	14	85	940
	IM4001	1140	-	656	545	-	170	-	6	45	-	0±3	80	-	600	24	550	22	-	-	14	85	930
	IM4011	1220	660	656	545	-	170	-	6	45	-	0±3	80	-	600	24	550	22	-	-	14	85	940